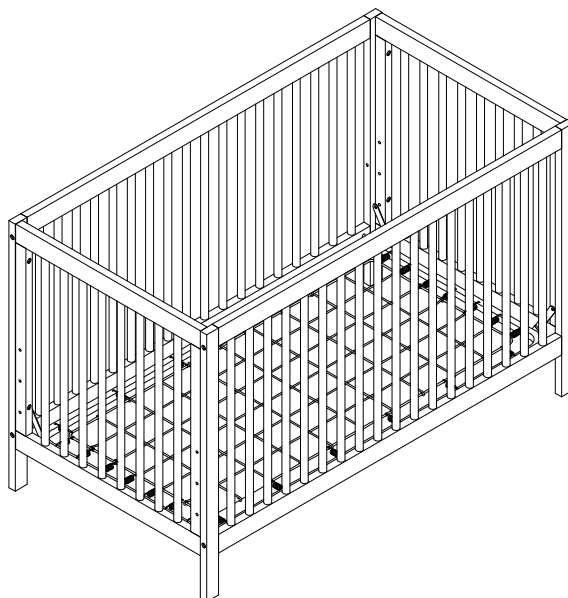


ASSEMBLY INSTRUCTIONS
for island crib
ESSENTIAL 4 IN 1 CONVERTIBLE
ISLAND CRIB
Model #12413



GUARDRAIL and CONVERSION KIT sold separately.
Please contact retailer

**THIS PRODUCT CONFORMS TO THE APPLICABLE SECTION OF PUBLIC LAW 110-314
AND COMPLIES WITH THE REQUIREMENTS STATED IN 16 CFR 1219 AND 16 CFR 1217
(WHEN ESSENTIAL GUARDRAIL IS USED).**

Thank you for your purchase!

Remove all parts and hardware from the box and lay on a carpeted or scratch -free work surface.

Do not dispose of any contents until assembly is completed.

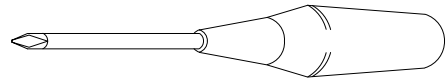
Familiarize yourself with all exhibits and diagrams to facilitate the assembly of your crib.

TOOLS REQUIRED:

ALLEN KEY (included)

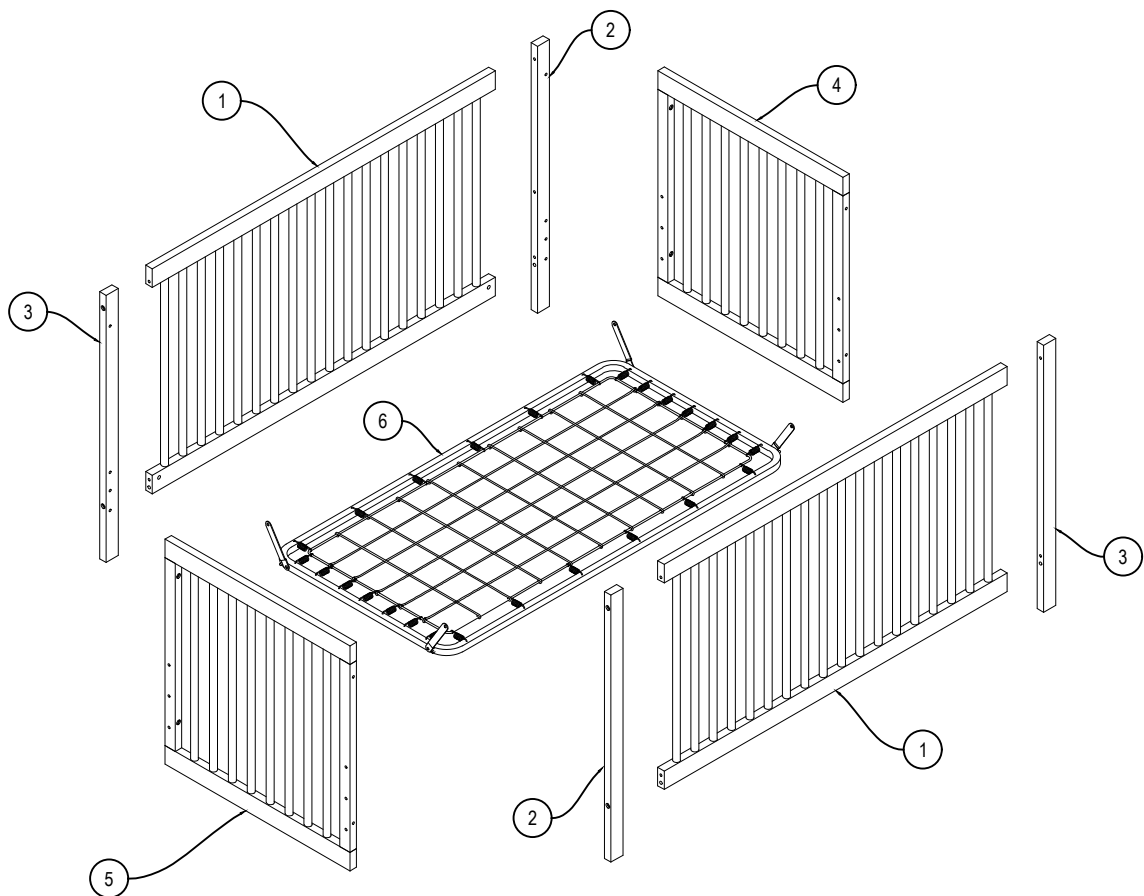


Screwdriver (not included)



PARTS ENCLOSED IN CARTON

- | | |
|------------------------|---------|
| 1. Headboard/Footboard | (2 pcs) |
| 2. Right post | (2 pcs) |
| 3. Left post | (2 pcs) |
| 4. Right sideboard | (1 pc) |
| 5. Left sideboardt | (1 pc) |
| 6. Mattress Spring | (1 pc) |

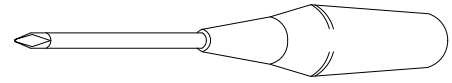


TOOLS REQUIRED:

ALLEN KEY (included)

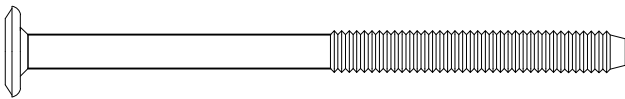


Screwdriver (not included)

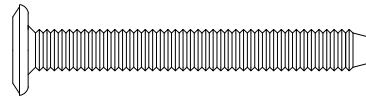


HARDWARE

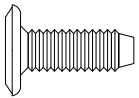
(A) Allenbolt 3-1/8" (80 mm) (8 pcs)



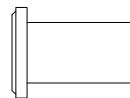
(B) Allenbolt 1-3/4" (45 mm) (8 pcs)



(C) Allenbolt 9/16" (15 mm) (4 pcs)



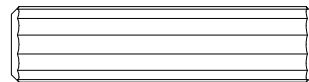
(D) Nut 5/8" (16 mm) (4 pcs)



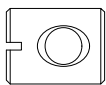
(E) Spring washer (16 pcs)



(F) Dowel Ø10x40mm (4 pcs)



(G) Barrel nut (8 pcs)



(H) Allen key (2 pcs) (length may vary)



Do not fully tighten all bolts until all parts are in place.
(please add an extra 1/2 revolution to the bolts when using spring washer after tightening)

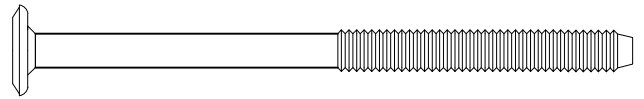
STEP 1 "ASSEMBLY OF HEADBOARD AND FOOTBOARD"

THIS STEP REQUIRES :

1. Headboard/Footboard (2 pcs)
2. Right post (2 pcs)
3. Left post (2 pcs)

(H) Allen key (1 pc)

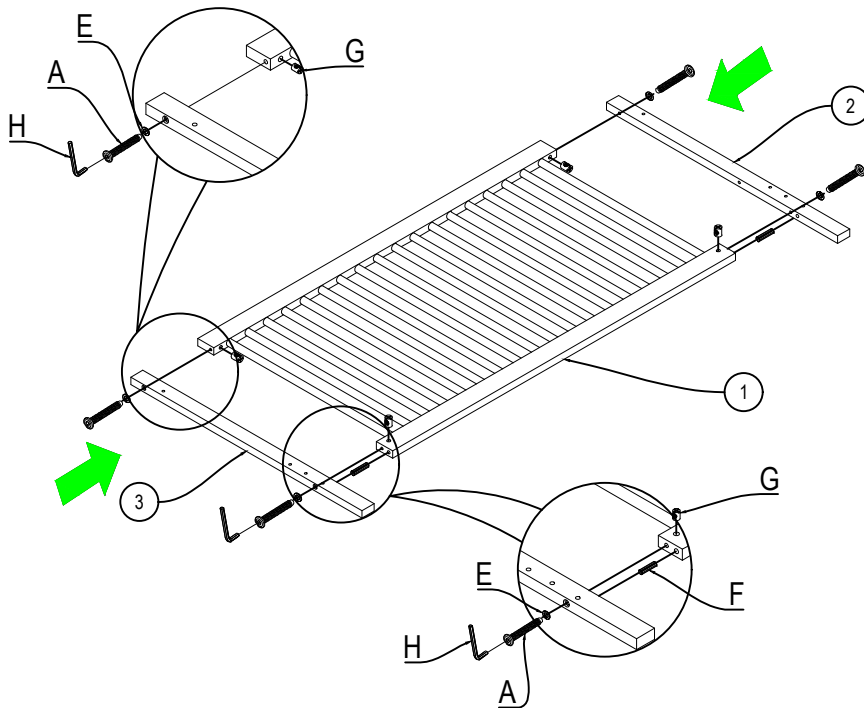
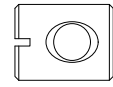
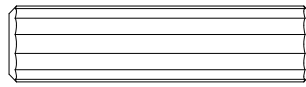
(A) Allenbolt 3-1/8" (80 mm) (8 pcs)



(E) Spring washer (8 pcs)

(F) Dowel Ø10x40 mm (4 pcs)

(G) Barrel nut (8 pcs)



X2

STEP 1 :

- Assembly the Right post (2) and Left post (3) to the hole on Headboard/Footboard (1) by Allen bolt (A), Spring washer (E), Dowel (F) and Barrel Nut (G). Tighten all bolts by Allen Key (H).

STEP 2 "ASSEMBLY OF SIDEBOARD"

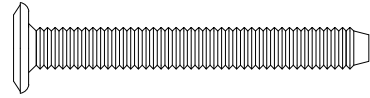
THIS STEP REQUIRES :

- 4. Right sideboard (1 pc)
- 5. Left side board (1 pc)

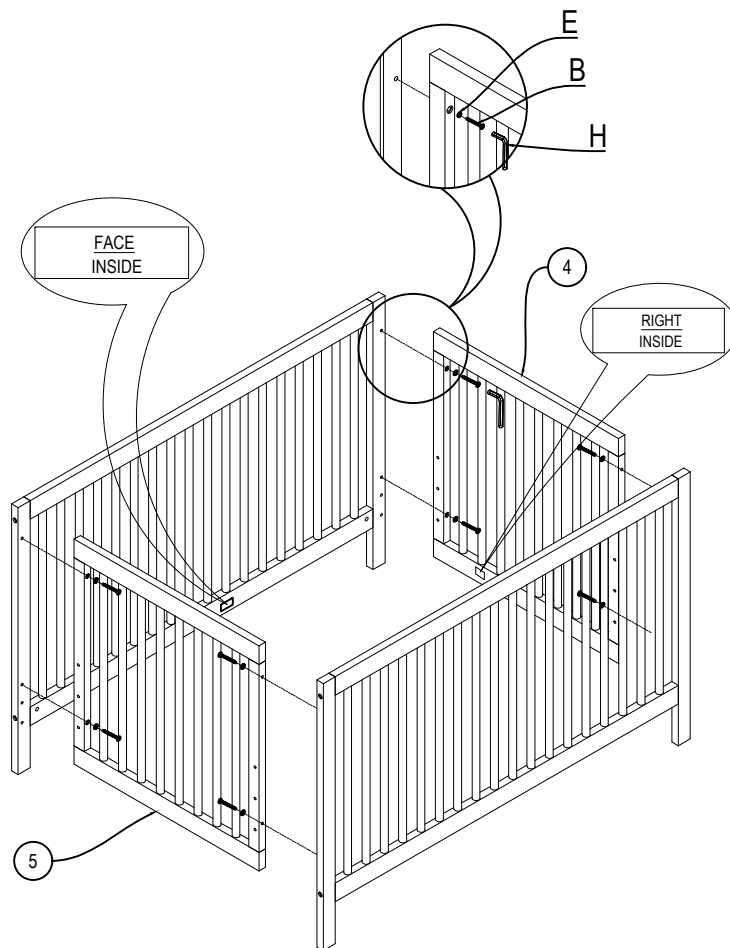
(H) Allen key (1 pc)



(B) Allenbolt 1-3/4" (45 mm) (8 pcs)



(E) Spring washer (8 pcs)



STEP 2 :

- Assembly the Sideboard (L&R) (5) (4) to the hole on post (L&R) by Allen bolt (B), Spring washer (E). Tighten all bolts by Allen Key (H).

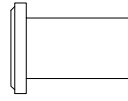
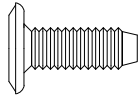
STEP 3 "SPRING INSTALLATION"

THIS STEP REQUIRES :

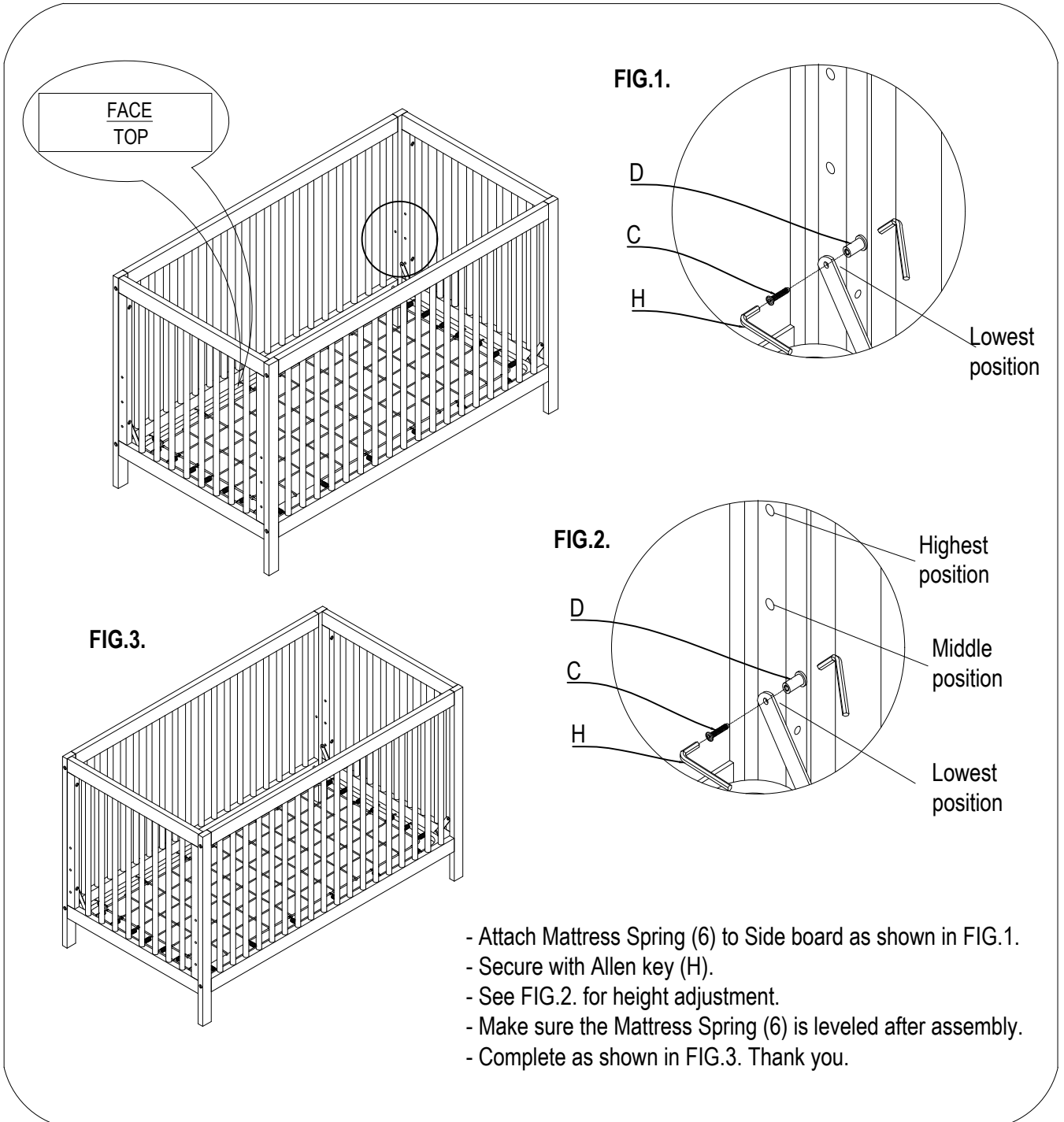
(C) Allenbolt 9/16" (15 mm) (4 pcs)

(D) Nut 5/8" (16 mm) (4 pcs)


6. Mattress spring (1 pc)



(H) Allen key (1 pc)



- Attach Mattress Spring (6) to Side board as shown in FIG.1.
- Secure with Allen key (H).
- See FIG.2. for height adjustment.
- Make sure the Mattress Spring (6) is leveled after assembly.
- Complete as shown in FIG.3. Thank you.

 **“CAUTION: ANY MATTRESS USED IN THIS CRIB MUST BE AT LEAST 27 1/4 INCHES (69 CM) BY 51 5/8 INCHES (131 CM) WITH A THICKNESS NOT EXCEEDING 6 INCHES (15 CM). THE DIMENSIONS OF THE MATTRESS SHALL BE TAKEN FROM SEAM TO SEAM OR EDGE TO EDGE WHERE APPROPRIATE.”**

 **WARNING!**

- READ ALL INSTRUCTIONS BEFORE ASSEMBLING CRIB.

KEEP INSTRUCTIONS FOR FUTURE USE.

- FAILURE TO FOLLOW THESE WARNINGS AND THE ASSEMBLY INSTRUCTIONS COULD RESULT IN SERIOUS INJURY OR DEATH.
- INFANTS CAN SUFFOCATE ON SOFT BEDDING. NEVER ADD A PILLOW OR COMFORTER. NEVER PLACE ADDITIONAL PADDING UNDER AN INFANT.
- TO REDUCE THE RISK OF **SIDS**, PEDIATRICIANS RECOMMEND HEALTHY INFANTS BE PLACED ON THEIR BACKS TO SLEEP, UNLESS OTHERWISE ADVISED BY YOUR PHYSICIAN.

STRANGULATION HAZARD:

- STRINGS CAN CAUSE STRANGULATION! **DO NOT** PLACE ITEMS WITH A STRING AROUND A CHILD'S NECK, SUCH AS HOOD STRINGS OR PACIFIER CORDS. **DO NOT** SUSPEND STRINGS OVER A CRIB OR ATTACH STRINGS TO TOYS.
- TO HELP PREVENT STRANGULATION TIGHTEN ALL FASTENERS. A CHILD CAN TRAP PARTS OF THE BODY OR CLOTHING ON LOOSE FASTENERS.
- **DO NOT** PLACE CRIB NEAR WINDOW WHERE CORDS FROM BLINDS OR DRAPES MAY STRANGLE A CHILD.

FALL HAZARD:

- WHEN CHILD IS ABLE TO PULL TO A STANDING POSITION, SET MATTRESS TO LOWEST POSITION AND REMOVE BUMPER PADS, LARGE TOYS AND OTHER OBJECTS THAT COULD SERVE AS STEPS FOR CLIMBING OUT.
- STOP USING CRIB WHEN CHILD BEGINS TO CLIMB OUT OR REACHES THE HEIGHT OF 35 IN (89 CM). THE CHILD SHOULD BE PLACED IN A YOUTH OR REGULAR BED.
- CHECK THIS PRODUCT FOR DAMAGED HARDWARE, LOOSE JOINTS, LOOSE BOLTS OR OTHER FASTENERS, MISSING PARTS OR SHARP EDGES, BEFORE AND AFTER ASSEMBLY AND FREQUENTLY DURING USE. SECURELY TIGHTEN LOOSE BOLTS AND OTHER FASTENERS. **DO NOT** USE CRIB IF ANY PARTS ARE MISSING, DAMAGED OR BROKEN. CONTACT M DESIGN VILLAGE , 701 COTTONTAIL LANE, SOMERSET, NJ 08873-993, -PHONE: 844-247-5908 ;-EMAIL:INFO@MDESIGNVILLAGE.COM FOR REPLACEMENT PARTS AND INSTRUCTIONAL LITERATURE IF NEEDED. **DO NOT** SUBSTITUTE PARTS.
- **DO NOT** USE A WATER MATTRESS WITH THIS CRIB.

WARNING!

- IF REFINISHING, USE A NON-TOXIC FINISH SPECIFIED FOR CHILDREN'S PRODUCTS.
- FOLLOW WARNINGS ON ALL PRODUCTS IN A CRIB.
UPON COMPLETION OF ASSEMBLY, BE SURE ALL SCREWS, BOLTS AND FASTENING DEVICES HAVE BEEN SECURELY TIGHTENED. A FREQUENT CHECK SHOULD BE MADE.
- WHEN STORING CRIB, USE CAUTION AS EXTREME CHANGE IN TEMPERATURE OR HUMIDITY CAN COMPROMISE THE FINISHING QUALITY OF CRIB, MAKING IT EXTREMELY DANGEROUS TO YOUR CHILD . STORE THE CRIB IN A CLEAN DRY PLACE.
- USE CAUTION WHEN A VAPORIZER OR HUMIDIFIER IS IN USE. ALWAYS AIM VAPOR AWAY FROM THE CRIB AS WELL AS ANY OTHER WOODEN FURNITURE. PROLONGED PERIODS OF HUMIDITY IN STORAGE AS WELL AS THE HOME CAN COMPROMISE THE FINISHING QUALITY OF CRIB.
- AVOID USING VAPORIZERS AND HUMIDIFIER FOR PROLONGED PERIODS OF TIME.
- PLEASE DISPOSE ALL PACKAGING AND PLASTIC BAGS.
- PLEASE CLEAN THE CRIB WITH A DRY CLOTH AND USE MILD WOOD POLISH IF REQUIRED.
- NEVER USE PLASTIC SHIPPING BAGS OR OTHER PLASTIC FILM AS MATTRESS COVERS BECAUSE THEY CAN CAUSE SUFFOCATION.
- INFANTS CAN SUFFOCATE IN GAPS BETWEEN CRIB SIDES AND A MATTRESS THAT IS TOO SMALL.

CANADIAN WARNING

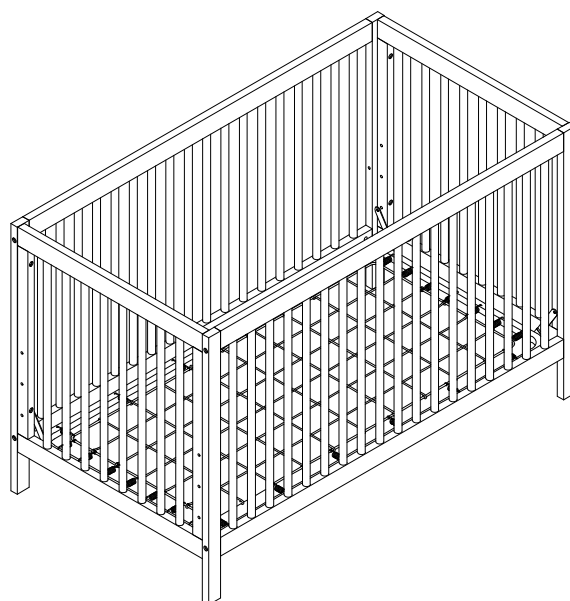
- DO NOT USE THIS CRIB IF YOU CAN NOT EXACTLY FOLLOW THE INSTRUCTION THAT COMES WITH IT.
- DO NOT USE THIS CRIB FOR A CHILD WHO CAN CLIMB OUT OF IT OR WHO IS TALLER THAN 89 CM.
- DO NOT PLACE ANY CORD, STRAP OR SIMILAR ITEM IN OR NEAR THIS CRIB THAT COULD BECOME WRAPPED AROUND A CHILD'S NECK.
- DO NOT PLACE THIS CRIB NEAR A WINDOW OR A PATIO DOOR WHERE A CHILD COULD REACH THE CORD OF A BLIND OR A CURTAIN AND BE STRANGLERD.
- CHECK THIS CRIB REGULARLY BEFORE USING IT AND DO NOT USE IT IF ANY PARTS ARE LOOSE OR MISSING OR IF THERE ARE ANY SIGNS OF DAMAGE. DO NOT SUBSTITUTE PARTS. CONTACT M DESIGN VILLAGE IF REPLACEMENT PARTS OR ADDITIONAL INSTRUCTIONS ARE NEEDED.
- CHILDREN CAN SUFFOCATE ON SOFT BEDDING. DO NOT PLACE PILLOWS, COMFORTERS OR SOFT MATTRESSES IN THIS CRIB.
- USE A CRIB MATTRESS THAT IS NO THICKER THAN 15 CM AND IS OF SUCH A SIZE THAT, WHEN IT IS PUSHED FIRMLY AGAINST ANY SIDE OF CRIB, IT DOES NOT LEAVE A GAP OF MORE THAN 3 CM BETWEEN THE MATTRESS AND ANY PART OF ANY OTHER SIDES OF THE CRIB.

INSTRUCTIONS DE MONTAGE

pour lit d'enfant island convertible

LIT D'ENFANT ESSENTIAL CONVERTIBLE 4 EN 1

Modèle n° 12413



GARDE-CORPS et KIT DE CONVERSION DE LIT COMPLET vendus séparément.
Veuillez contacter le détaillant.

**CE PRODUIT EST CONFORME À L'ARTICLE APPLICABLE DE LA LOI PUBLIQUE 110-314 ET CONFORME AUX
EXIGENCES DÉCRITES DANS LES 16 CFR 1219 ET 16 CFR 1217
(QUAND LE GARDE-CORPS ESSENTIAL EST UTILISÉ).**

Merci pour votre achat !

Retirez toutes les pièces et le matériel de la boîte et posez-les sur une surface de travail recouverte de moquette.

Ne jetez aucun contenu avant la fin du montage.

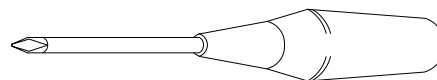
Familiarisez-vous avec toutes les pièces et les schémas pour faciliter le montage de votre lit d'enfant.

OUTILS NÉCESSAIRES:

CLÉ ALLEN (inclus)

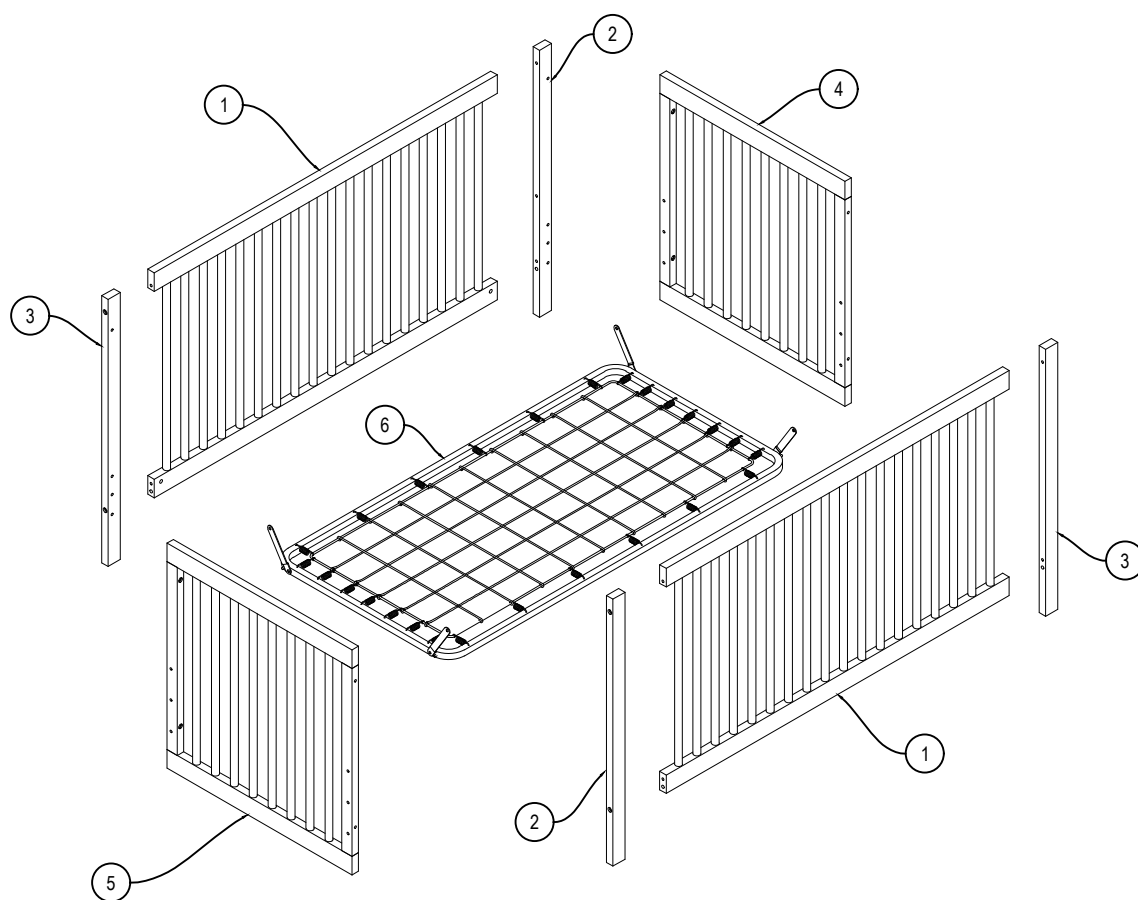


TOURNEVIS (non inclus)



PIÈCES INCLUSES DANS LE CARTON

- | | |
|----------------------------|------------|
| 1. Tête/Pied de lit | (2 pièces) |
| 2. Poteau droit | (2 pièces) |
| 3. Poteau gauche | (2 pièces) |
| 4. Panneau latéral droit | (1 pièce) |
| 5. Panneau latéral gaucher | (1 pièce) |
| 6. Ressorts de matelas | (1 pièce) |

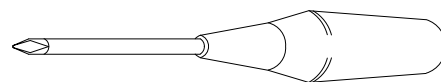


OUTILS NÉCESSAIRES:

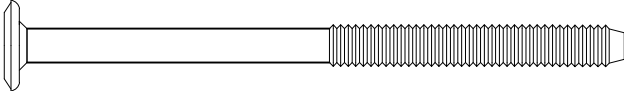
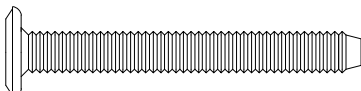
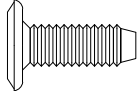
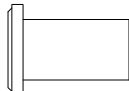

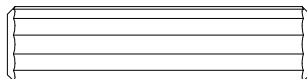


CLÉ ALLEN (inclus)



TOURNEVIS (non inclus)



ÉLÉMENTS

<p>(A) Boulon Allen 3-1/8" (80 mm) (8 pièces)</p> 	<p>(B) Boulon Allen 1-3/4" (45 mm) (8 pièces)</p> 
<p>(C) Boulon Allen 9/16" (15 mm) (4 pièces)</p> 	<p>(D) Écrou 5/8" (16 mm) (4 pièces)</p> 
<p>(E) Rondelle à ressort (16 pièces)</p> 	<p>(F) Cheville Ø10x40mm (4 pièces)</p> 
<p>(G) Écrou de canon (8 pièces)</p> 	<p>(H) Clé Allen (2 pièces) (la longueur peut varier)</p> 

Ne serrez pas complètement tous les boulons avant que toutes les pièces ne soient en place.
(veuillez ajouter un 1/2 tour supplémentaire aux boulons lors de l'utilisation de rondelle à ressort après le serrage)

ÉTAPE 1 "ASSEMBLAGE DU TÊTE DE LIT ET PIED DE LIT"

CETTE ÉTAPE EXIGE :

1. Tête/Pied de lit
2. Poteau droit
3. Poteau gauche

(2 pièces)
(2 pièces)
(2 pièces)

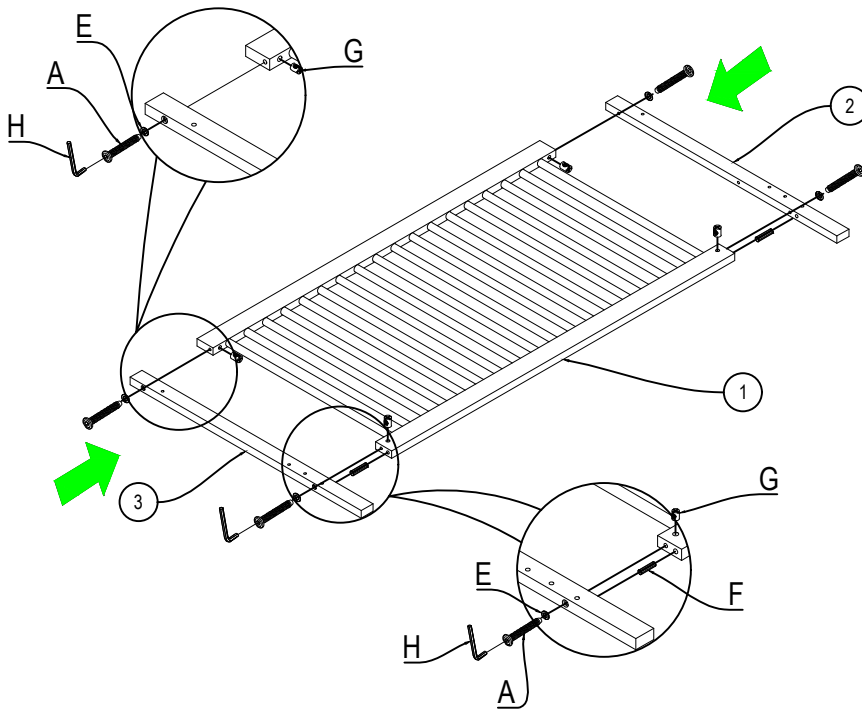
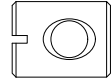
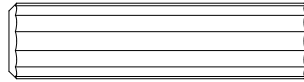
(H) Clé Allen (1 pièce)

(A) Boulon Allen 3-1/8" (80 mm) (8 pièces)

(E) Rondelle à ressort
(8 pièces)

(F) Cheville Ø10x40 mm
(4 pièces)

(G) Écrou de canon
(8 pièces)



X2

ÉTAPE 1 :

- Assemblez le poteau droit (2) et le poteau gauche (3) au trou sur la tête de lit / pied de lit (1) par le boulon Allen (A), la rondelle à ressort (E), la cheville (F) et l'écrou de canon (G). Serrez tous les boulons par Clé Allen (H).

ÉTAPE 2 "ASSEMBLAGE DU PANNEAU LATÉRAL"

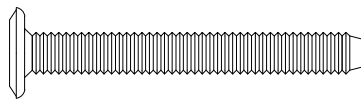
CETTE ÉTAPE EXIGE :

(H) Clé Allen (1 pièce)

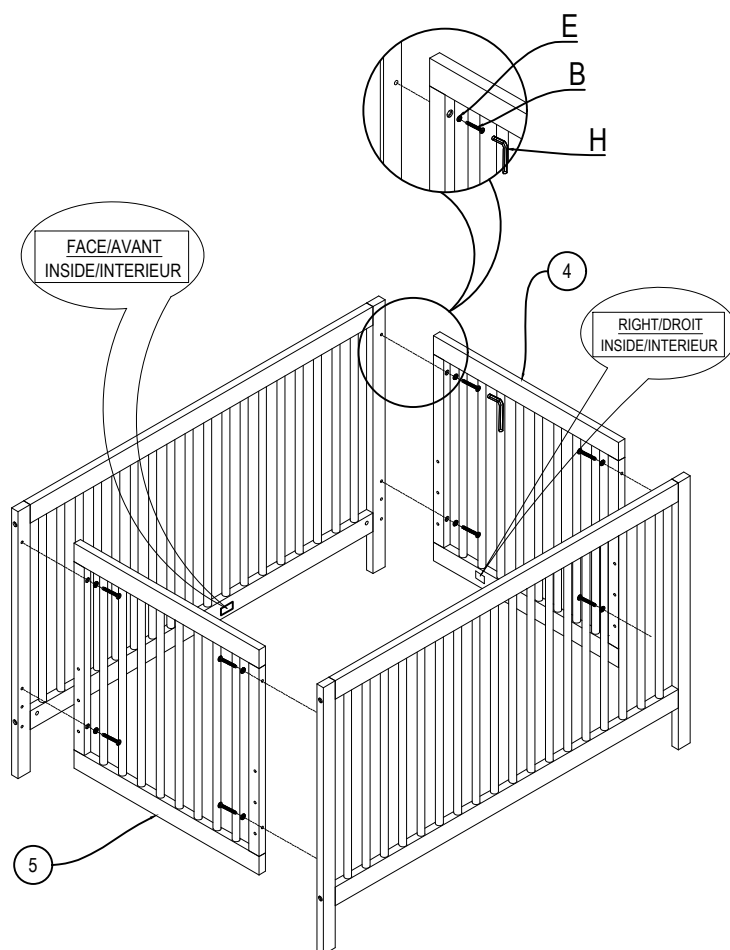
(B) Boulon Allen 1-3/4" (45 mm) (8 pièces)

4. Panneau latéral droit (1 pièce)

5. Panneau latéral gauche (1 pièce)



(E) Rondelle à ressort (8 pièces)



ÉTAPE 2 :

- Assemblage de la panneau latérale (G&D) (5) (4) au trou sur le poteau (G&D) par boulon Allen (B), rondelle à ressort (E). Serrez tous les boulons par Clé Allen (H)

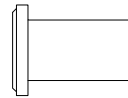
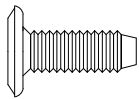
ÉTAPE 3 "INSTALLATION DE RESSORTS DE MATELAS"

CETTE ÉTAPE EXIGE :

(C) Boulon Allen 9/16" (15 mm) (4 pièces)

(D) Écrou 5/8" (16 mm) (4 pièces)

6. Ressorts de matelas (1 pièce)



(H) Clé Allen (1 pièce)



FACE/VISAGE
TOP/HAUT

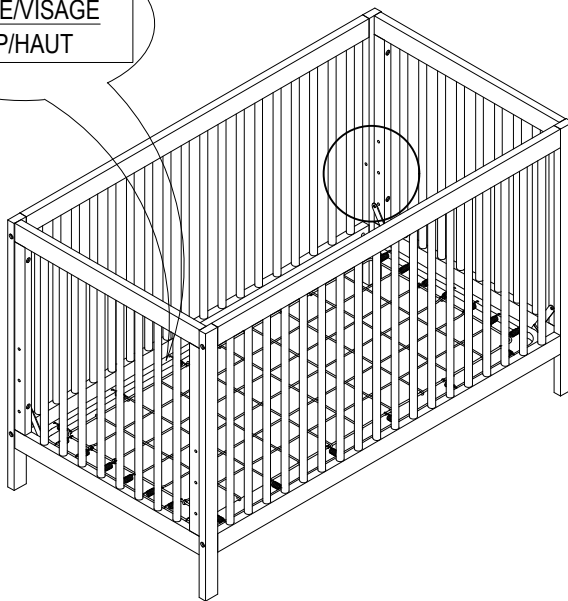


FIG.1.

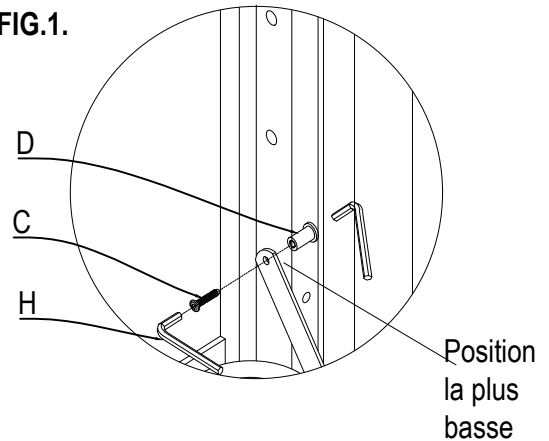


FIG.3.

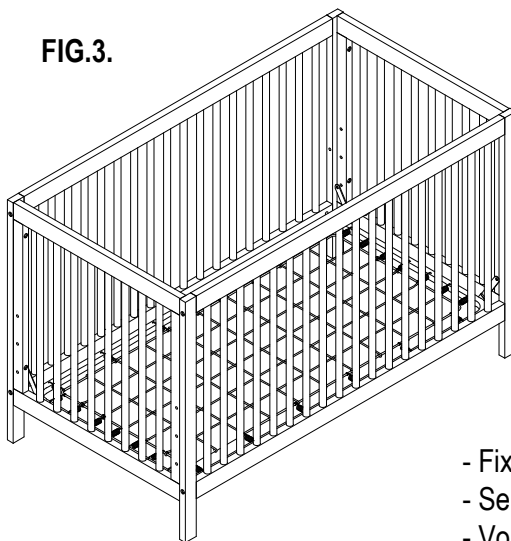
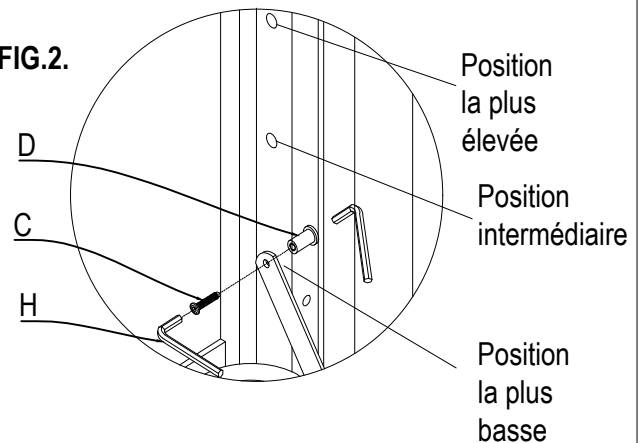



FIG.2.



- Fixer le sommier (6) au panneau latéral, comme indiqué à la FIG.1.
- Serrer avec une clé Allen (H).
- Voir FIG.2. pour le réglage de la hauteur.
- S'assurer que le sommier (6) est à niveau après l'assemblage.
- Compléter comme le montre la FIG.3. Merci.

 "MISE EN GARDE: TOUT MATELAS UTILISÉ AVEC CE LIT DE BÉBÉ DOIT MESURER AU MOINS 27 - 1/4 POUCES (69 CM) PAR 51 - 5/8 POUCES (131 CM) AVEC UNE ÉPAISSEUR QUI NE DÉPASSE PAS 6 POUCES (15 CM). LES DIMENSIONS DU MATELAS DOIVENT ÊTRE PRISES D'UNE COUTURE À L'AUTRE OU DE CONTOUR À L'AUTRE LORSQUE NÉCESSAIRE."

MISE EN GARDE !

• LISEZ TOUTES LES INSTRUCTIONS AVANT D'ASSEMBLER LE LIT DE BÉBÉ. CONSERVEZ CES INSTRUCTIONS EN CAS DE BESOIN.

• LE NON-RESPECT DE CES AVERTISSEMENTS ET DE CES INSTRUCTIONS D'ASSEMBLAGE PEUT ENTRAÎNER DES BLESSURES GRAVES OU LA MORT.

• LES NOURRISSONS PEUVENT SUFFOQUER SUR UN MATELAS MOU. NE JAMAIS AJOUTER UN OREILLER OU UNE COUETTE. NE JAMAIS PLACER UN REMBOURRAGE SUPPLÉMENTAIRE EN-DESSOUS D'UN NOURRISSON.

• AFIN DE RÉDUIRE LES RISQUES DE **SYNDROME DE MORT SUBITE** DU NOURRISSON, LES PÉDIATRES RECOMMANDENT DE PLACER LES NOURRISSONS EN SANTÉ SUR LEUR DOS POUR DORMIR, À MOINS D'AVIS CONTRAIRE D'UN MÉDECIN.

RISQUE D'ÉTRANGLEMENT:

• LES CORDONS PEUVENT CAUSER UNE STRANGULATION! **NE METTEZ PAS** D'OBJETS AVEC UNE CORDE AUTOUR DU COU DE VOTRE ENFANT TEL QUE LA CORDE D'UN CAPUCHON OU D'UNE SUCE. **NE SUSPENDEZ PAS** DE CORDES AU-DESSUS DU LIT DE BÉBÉ ET N'ATTACHEZ PAS DE CORDES AUX JOUETS.

• AFIN DE PRÉVENIR LES STRANGULATIONS, RESSERREZ BIEN TOUTES LES ATTACHES. UNE PARTIE DU CORP OU LE VÊTEMENT D'UN ENFANT PEUT S'EMMÊLER DANS DES ATTACHES MAL AJUSTÉES.

• **NE POSITIONNEZ PAS** LE LIT DE BÉBÉ PRÈS D'UNE FENÊTRE OÙ LES CORDES DES STORES OU DES RIDEAUX PEUVENT ÉTRANGLER L'ENFANT.

RISQUE DE CHUTE:

• LORSQUE L'ENFANT EST CAPABLE DE SE METTRE EN POSITION DEBOUT, RÉGLEZ LE MATELAS À LA POSITION LA PLUS BASSE ET ENLEVEZ LE CONTOUR DE LIT, LES GROS JOUETS ET TOUT AUTRES OBJETS QUI POURRAIENT SERVIR DE MARCHES POUR GRIMPER HORS DU LIT.

• LORSQUE L'ENFANT EST CAPABLE DE GRIMPER EN DEHORS DU LIT OU QU'IL ATTEINT UNE TAILLE DE 35 POUCES (89 CENTIMÈTRES), LE LIT DE BÉBÉ NE DOIT PLUS ÊTRE UTILISÉ. L'ENFANT DEVRAIT ÊTRE COUCHÉ DANS UN LIT D'ENFANT OU UN LIT NORMAL.

• AVANT CHAQUE UTILISATION OU AVANT D'ASSEMBLER, FAITES UNE INSPECTION DU LIT DE BÉBÉ AFIN DE DÉTECTER DES BRIS DE MATÉRIAUX, DES VIS DÉVISSÉES, DES PIÈCES MANQUANTES OU BRISÉES ET DES CONTOURS TRANCHANTS. **NE VOUS SERVEZ PAS** DE CE LIT DE BÉBÉ SI DES PIÈCES SONT MANQUANTES OU BRISÉES. DEMANDEZ À VOTRE MARCHANT OU ÉCRIVEZ À M DESIGN VILLAGE, 701 COTTONTAIL LANE, SOMERSET, NEW JERSEY 08873.

TÉLÉPHONE: 1-844 - 247 - 5908, COURRIEL : INFO@MDESIGNVILLAGE.COM POUR OBTENIR DES PIÈCES DE REMPLACEMENT ET DES MANUELS D'INSTRUCTIONS SI VOUS EN AVEZ BESOIN. NE FAITES PAS DE REMPLACEMENT DE PIÈCES.

• **N'UTILISEZ PAS** UN MATELAS D'EAU AVEC CE LIT DE BÉBÉ.

MISE EN GARDE !

- SI VOUS SOUHAITEZ VERNIR LE LIT, SERVEZ-VOUS D'UN VERNI NON-TOXIQUE CONÇU POUR LES PRODUITS POUR ENFANTS.
- DANS UN LIT DE BÉBÉ RESPECTER LES AVERTISSEMENTS FOURNIS SUR TOUS LES PRODUITS. UNE FOIS L'ASSEMBLAGE TERMINÉ, ASSUREZ-VOUS QUE TOUTES LES VIS, LES BOULONS ET LES MÉCANISMES D'ATTACHE, SOIENT CORRECTEMENT VISSÉS. UNE INSPECTION RÉGULIÈRE DEVRAIT ÊTRE FAITE.
- LORSQUE VOUS RANGEZ LE LIT DE BÉBÉ, FAITES ATTENTION PUISQUE DES CHANGEMENTS EXTRÊMES DE TEMPÉRATURE OU DE TAUX D'HUMIDITÉ, PEUVENT COMPROMETTRE LE LIT DE BÉBÉ ET LE RENDRE EXTRÊMEMENT DANGEREUX POUR VOTRE ENFANT. RANGEZ LE LIT DE BÉBÉ DANS UNE ENDROIT PROPRE ET SEC.
- SOYEZ PRUDENT LORSQUE VOUS UTILISEZ UN VAPORISATEUR OU UN HUMIDIFICATEUR. DIRIGEZ TOUJOURS LA VAPEUR DANS UNE AUTRE DIRECTION QUE CELLE DU LIT DE BÉBÉ OU TOUT AUTRE MEUBLE EN BOIS. DES PÉRIODES PROLONGÉES D'EXPOSITION À L'HUMIDITÉ LORSQUE RANGÉ OU UTILISÉ À LA MAISON, PEUVENT COMPROMETTRE LE LIT DE BÉBÉ.
- ÉVITEZ D'UTILISER DES VAPORISATEURS OU DES HUMIDIFICATEURS PENDANT DE LONGUES PÉRIODES DE TEMPS.
- VEUILLEZ JETEZ À LA POUBELLE TOUS LES EMBALLAGES ET LES SACS DE PLASTIQUE.
- VEUILLEZ NETTOYER LE LIT DE BÉBÉ AVEC UN LINGE SEC ET UTILISEZ UN PRODUIT À POLIR DOUX SI NÉCESSAIRE.
- N'UTILISEZ JAMAIS DES SACS EN PLASTIQUE OU TOUT AUTRE PELLICULE PLASTIQUE POUR RECOUVRIR LE MATELAS, ILS PEUVENT CAUSER L'APNÉE.
- LES NOURRISSONS PEUVENT SUFFOQUER DANS LES ESPACES LAISSÉS ENTRE LES CÔTÉS DU LIT ET UN MATELAS TROP PETIT.

CANADA MISE EN GARDE

- NE PAS UTILISER CE LIT D'ENFANT À MOINS D'ÊTRE EN MESURE DE SUIVRE PRÉCISÉMENT LES INSTRUCTIONS QUI L'ACCOMPAGNENT.
- NE PAS UTILISER CE LIT D'ENFANT SI L'ENFANT EST CAPABLE D'EN SORTIR OU MESURE PLUS DE 89 CM.
- NE PAS METTRE DANS LE LIT OU À PROXIMITÉ DE CELUI-CI DES CORDES, SANGLES OU OBJECTS SEMBLABLES QUI RISQUERAIENT DE S'ENROULER AUTOUR DU COU DE L'ENFANT.
- NE PAS PLACER CE LIT D'ENFANT PRÈS D'UNE FENÊTRE OU D'UNE PORTE- FENÊTRE OÙ L'ENFANT POURRAIT SAISIR LES CORDES D'UN STORE OU D'UN RIDEAU ET S'ÉTRANGLER.
- VÉRIFIER RÉGULIÈREMENT CE LIT D'ENFANT PRÉALABLEMENT À SON UTILIZATION ET NE PAS L'UTILISER SI UNE PIÈCE EST SERRÉE, UNE PIÈCE EST MANQUANTE OU S'IL Y A UN SIGNE DE DOMMAGES. NE PAS SUBSTITUER UNE PIÈCE À NULLE AUTRE. COMMUNIQUER AVEC LE FABRICANT POUR OBTENIR, AU BESOIN, UNE PIÈCE DE RECHANGE OU DES INSTRUCTION SUPPLÉMENTAIRES.
- LES ARTICLES DE LITÈRIE MOUS PRÉSENTENT UN RISQUE DE SUFFOCATION POUR L'ENFANT. NE PAS METTRE D'OREILLER, D'ÉDREDON OU DE MATELAS MOU DANS CE LIT D'ENFANT.
- UTILISER UN MATELAS POUR LIT D'ENFANT DONT L'ÉPAISSEUR EST D'AU PLUS 15 CM ET DONT LA SUPERFICIE PERMET D'EMPÊCHER, LORSQU'IL EST POUSSÉ FERMEMENT CONTRE UN CÔTÉ QUELCONQUE DU LIT, QU'UN ESPACE DE PLUS DE 3 CM SOIT CRÉÉ ENTRE LE MATELAS ET UNE PARTIE QUELCONQUE DE TOUT CÔTÉ.