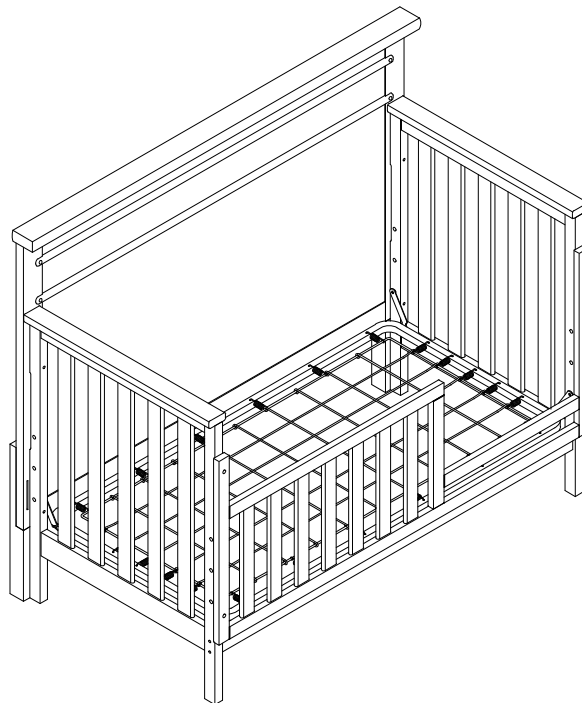


ASSEMBLY INSTRUCTIONS
for Guard Rail
ELLISON 4 IN 1 CONVERTIBLE CRIB
Model #49095



Thank you for your purchase!

Remove all parts and hardware from the box and lay on a carpeted or scratch -free work surface.

Do not dispose of any contents until assembly is completed.

Familiarize yourself with all exhibits and diagrams to facilitate the assembly of your crib.

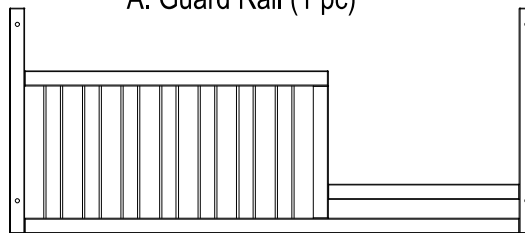
TOOLS REQUIRED:

ALLEN KEY (included)



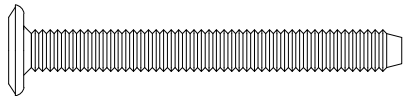
PARTS ENCLOSED IN CARTON

A. Guard Rail (1 pc)

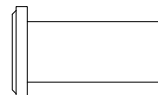


HARDWARE

(B) Allenbolt 2"(50 mm) (4 pcs)



(D) Nut 3/4" (20mm) (4 pcs)



(C) Spring washer (4 pcs)



(E) Allen key (2 pcs) (length may vary)



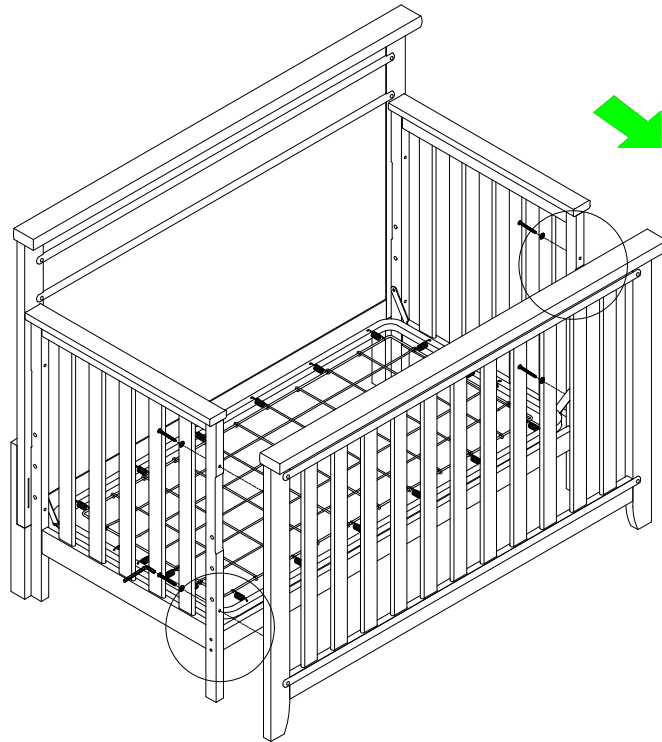
Do not fully tighten all bolts until all parts are in place.

(please add an extra 1/2 revolution to the bolts when using spring washer after tightening)

STEP 1 " UNINSTALL FOOTBOARD "

THIS STEP REQUIRES:

E. Allen key (1 pc)



STEP 1:

Remove Footboard by unscrewing (4 pcs) Allen Bolts as shown.

STEP 2 " MATTRESS SUPPORT HEIGHT ADJUSTMENT "

THIS STEP REQUIRES:

These hardware are included in the CRIB

N. Allen key (2 pcs)



K. Allenbolt 1"(25mm) (4 pcs)

L. Nut 3/4" (20mm) (4 pcs)

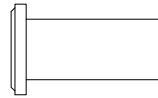
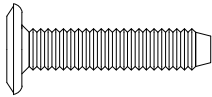


FIG.3.

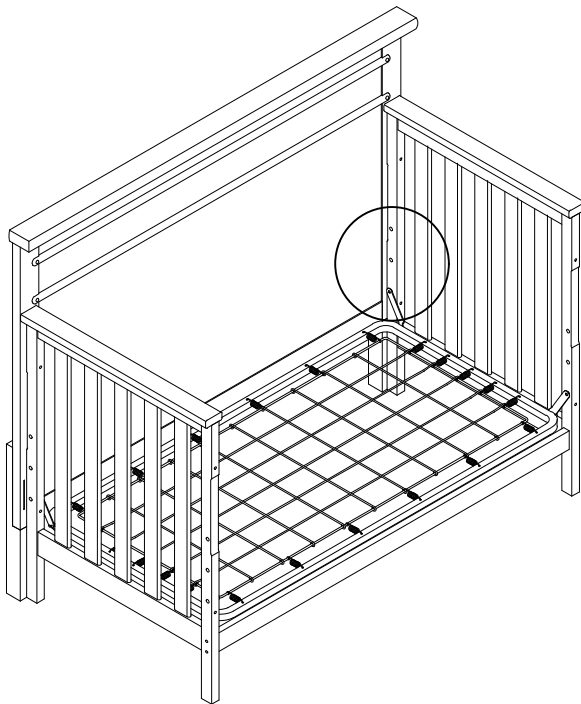
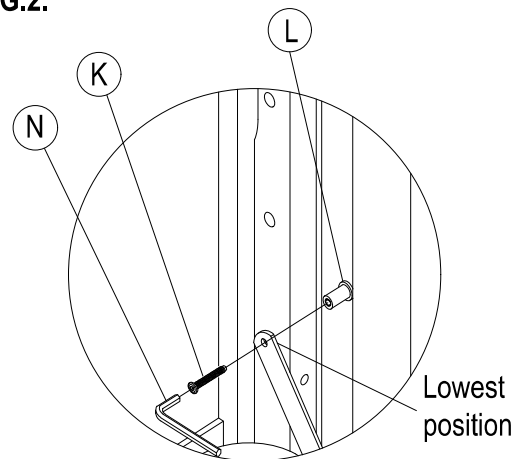


FIG.2.



STEP 2:

- Remove the Allen bolt 1"(25 mm) (K) and Nut 3/4"(20 mm)(L) on the Mattress spring.
- Move Mattress spring to the lowest position as shown in FIG.2.
- Attach the Allen bolt 1"(25 mm)(K) and Nut 3/4"(20 mm)(L) on the lowest hole of Sideboard.
- Final position as shown in FIG.3.

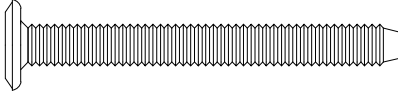
STEP 3 " ASSEMBLY OF GUARD RAIL "

THIS STEP REQUIRES :

- A. Guard rail (1 pc)
- E. Allen key (2 pcs)



- B. Allen bolt 2"(50 mm) (4 pcs)



- C. Spring washer (4 pcs)



- D. Nut 3/4" (20mm) (4 pcs)

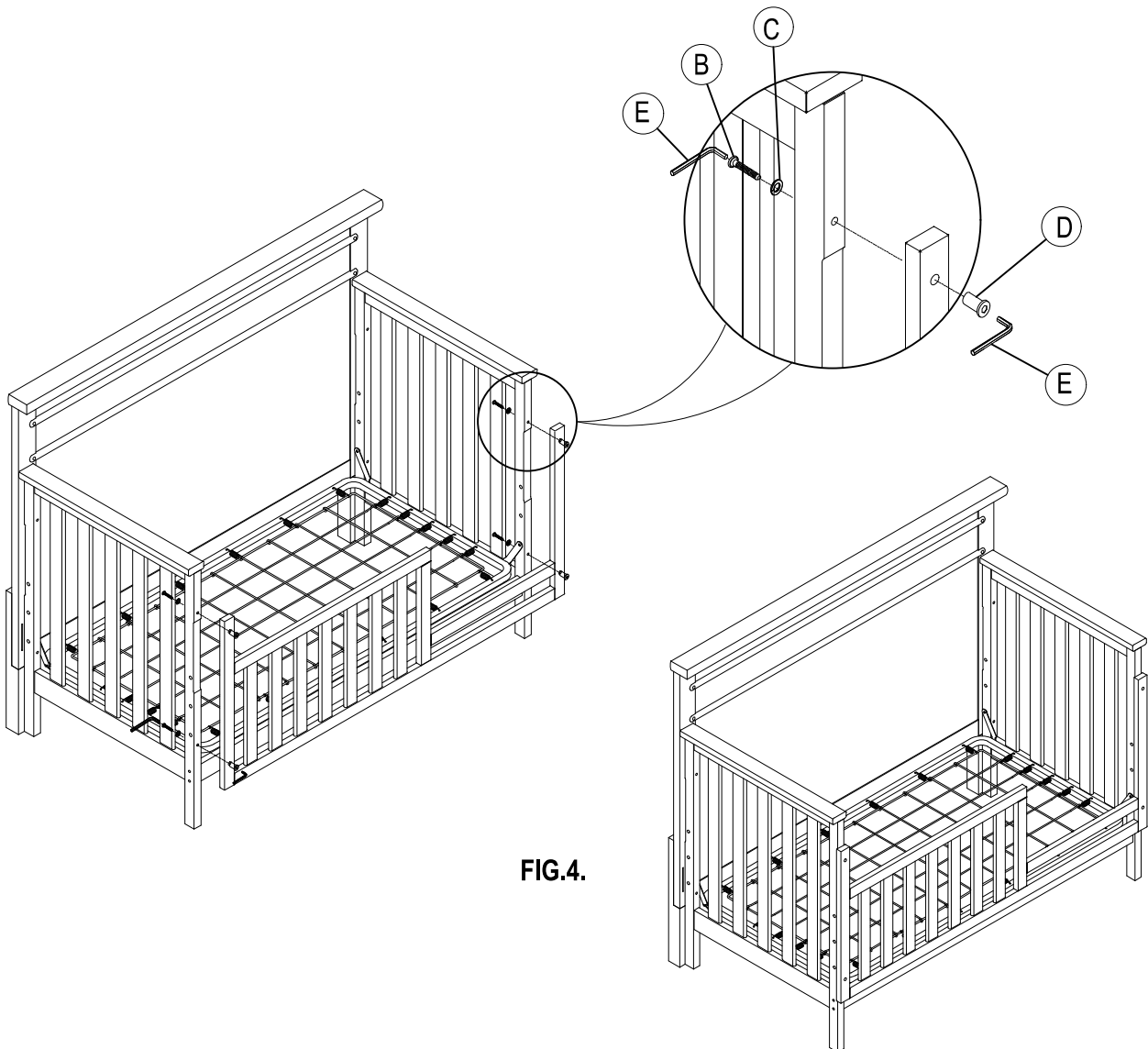
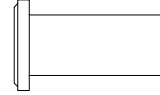



FIG.4.

STEP 3:

- Insert the Allen bolt 2"(50 mm) (B), Spring washer (C) through the top and bottom hole in the crib sideboard and guardrail and connect with nut 3/4" (20 mm) (D).
- Tighten all bolts and nuts with Allen key (E). Assembly complete as shown in FIG.4. Thanks You!

 **“CAUTION: ANY MATTRESS USED IN THIS CRIB MUST BE AT LEAST 27 1/4 INCHES (69 CM) BY 51 5/8 INCHES (131 CM) WITH A THICKNESS NOT EXCEEDING 6 INCHES (15 CM). THE DIMENSIONS OF THE MATTRESS SHALL BE TAKEN FROM SEAM TO SEAM OR EDGE TO EDGE WHERE APPROPRIATE.”**

 **WARNING!**

FOR TODDLER BED USE

- READ ALL INSTRUCTIONS BEFORE ASSEMBLING TODDLER BED.
KEEP INSTRUCTIONS FOR FUTURE USE.
- FAILURE TO FOLLOW THESE WARNINGS AND THE ASSEMBLY INSTRUCTIONS COULD RESULT IN SERIOUS INJURY OR DEATH FROM ENTRAPMENT OR STRANGULATION.
- **CAUTION:** THE MATTRESS INTENDED FOR USE ON THE BED SHALL BE A FULL-SIZE CRIB MATTRESS HAVING MINIMUM DIMENSION OF 51 5/8 INCHES (1310 MM) IN LENGTH AND 27 1/4 INCHES (690 MM) IN WIDTH AND NOT EXCEEDING 6 INCHES (150 MM) IN THICKNESS. THE DIMENSION OF THE MATTRESS SHALL BE TAKEN FROM SEAM TO SEAM OR EDGE TO EDGE WHERE APPROPRIATE.
- THE MINIMUM AGE OF THE INTENDED USER SHALL NOT BE LESS THAN 15 MONTHS AND THE MAXIMUM WEIGHT SHALL NOT BE GREATER THAN 50 LB (22.7 KG).
- **GUARDRAIL (SOLD SEPARATELY) MUST BE USED** WHEN CRIB USED AS A TODDLER BED TO AVOID THE FORMATION OF A GAP BETWEEN THE MATTRESS AND THE BED THAT COULD CAUSE AN ENTRAPMENT.
- **DO NOT** PLACE BED NEAR WINDOWS WHERE CORDS FROM BLINDS OR DRAPES MAY STRANGLE A CHILD.
- **DO NOT** PLACE ITEMS WITH A STRING, CORD, OR RIBBON AROUND A CHILD'S NECK, SUCH AS HOOD STRINGS OR PACIFIER CORDS.
- **DO NOT** SUSPEND STRINGS OVER A TODDLER BED FOR ANY REASON.
- WHEN STORING TODDLER BED USE CAUTION AS EXTREME CHANGE IN TEMPERATURE OR HUMIDITY CAN COMPROMISE THE TODDLER BED MAKING IT EXTREMELY DANGEROUS TO YOUR CHILD. STORE THE TODDLER BED IN A CLEAN DRY PLACE.
- USE CAUTION WHEN A VAPORIZER OR HUMIDIFIER IS IN USE. ALWAYS AIM VAPOR AWAY FROM THE TODDLER BED AS WELL AS ANY OTHER WOODEN FURNITURE. PROLONGED PERIODS OF HUMIDITY IN STORAGE AS WELL AS THE HOME CAN COMPROMISE THE TODDLER BED.
- AVOID USING VAPORIZERS AND HUMIDIFIER FOR PROLONGED PERIODS OF TIME.
- PLEASE DISPOSE ALL PACKAGING AND PLASTIC BAGS.
- PLEASE CLEAN THE TODDLER BED WITH A DRY CLOTH AND USE MILD WOOD POLISH IF REQUIRED.
- **PREVENT BURNS.** KEEP BED AWAY FROM OPEN FIRES AND OTHER HEAT SOURCES.
- CHECK THIS PRODUCT FOR DAMAGED HARDWARE, LOOSE JOINTS, LOOSE BOLTS OR OTHER FASTENERS, MISSING PARTS OR SHARP EDGES BEFORE AND AFTER ASSEMBLY AND FREQUENTLY DURING USE. SECURELY TIGHTEN LOOSE BOLTS AND OTHER FASTENERS. **DO NOT** USE CRIB IF ANY PARTS ARE MISSING, DAMAGED OR BROKEN. CONTACT M DESIGN VILLAGE , 701 COTTONTAIL LANE, SOMERSET, NJ 08873; PHONE: 1-844-247-5908; EMAIL: INFO@MDESIGNVILLAGE.COM FOR REPLACEMENT PARTS AND INSTRUCTIONAL LITERATURE IF NEEDED. **DO NOT** SUBSTITUTE PARTS.



WARNING ENTRAPMENT/STRANGULATION HAZARD

- INFANTS HAVE DIED IN TODDLER BEDS FROM ENTRAPMENT AND STRANGULATION.
- FAILURE TO FOLLOW THESE WARNINGS AND THE ASSEMBLY INSTRUCTIONS COULD RESULT IN SERIOUS INJURY OR DEATH.
- **NEVER** USE BED WITH CHILDREN UNDER 15 MONTHS.
- **NEVER** PLACE BED NEAR WINDOWS WHERE CORDS FROM BLINDS OR DRAPES MAY STRANGLE A CHILD.



WARNING

INFANTS HAVE DIED IN TODDLER BEDS FROM ENTRAPMENT.

- OPENINGS IN AND BETWEEN BED PARTS CAN ENTRAP HEAD AND NECK OF A SMALL CHILD.
- **NEVER** USE BED WITH CHILDREN YOUNGER THAN 15 MONTHS.
- **ONLY** USE FULL-SIZE CRIB MATTRESS OF THE RECOMMENDED SIZE.
- **ALWAYS** FOLLOW ASSEMBLY INSTRUCTIONS.



WARNING

STRANGULATION HAZARD

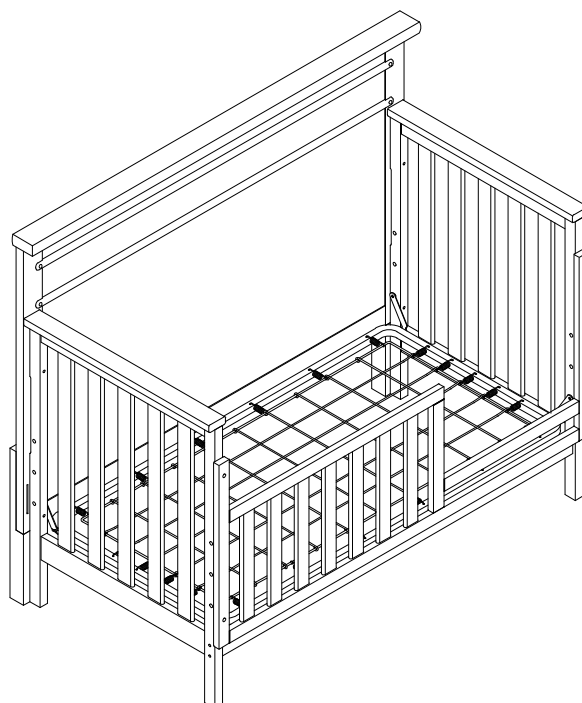
- **NEVER** PLACE BED NEAR WINDOWS WHERE CORDS FROM BLINDS OR DRAPES MAY STRANGLE A CHILD.
- **NEVER** SUSPEND STRINGS OVER BED.
- **NEVER** PLACE ITEMS WITH A STRING, CORD, OR RIBBON, SUCH AS HOOD STRINGS OR PACIFIER CORDS, AROUND A CHILD'S NECK. THESE ITEMS MAY CATCH ON BED PARTS

INSTRUCTIONS DE MONTAGE

pour garde-corps

LIT D'ENFANT ELLISON CONVERTIBLE 4 EN 1

Modèle n° 49095



Merci pour votre achat !

Retirez toutes les pièces et le matériel de la boîte et posez-les sur une surface de travail recouverte de moquette.

Ne jetez aucun contenu avant la fin du montage.

Familiarisez-vous avec toutes les pièces et les schémas pour faciliter le montage de votre lit d'enfant.

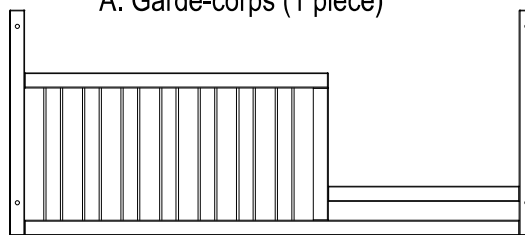
OUTILS NÉCESSAIRES:

CLÉ ALLEN (inclus)



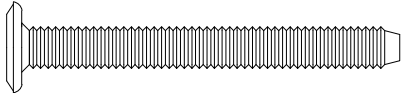
PIÈCES INCLUSES DANS LE CARTON

A. Garde-corps (1 pièce)

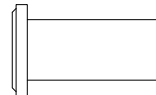


ÉLÉMENTS

(B) Boulon Allen 2" (50 mm) (4 pièces)



(D) Écrou 3/4" (20mm) (4 pièces)



(C) Rondelle à ressort (4 pièces)



(E) Clé Allen (2 pièces) (la longueur peut varier)

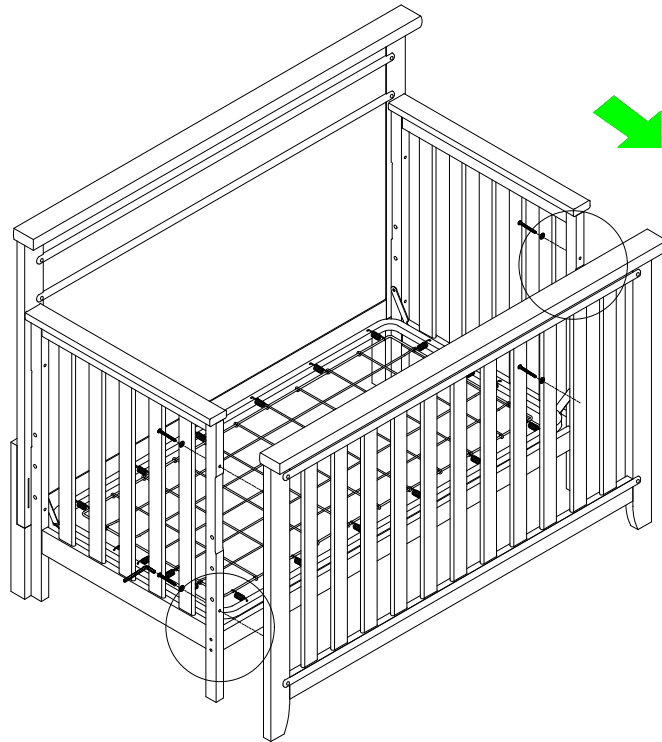


Ne serrez pas complètement tous les boulons avant que toutes les pièces ne soient en place.
(veuillez ajouter un 1/2 tour supplémentaire aux boulons lors de l'utilisation de rondelle à ressort après le serrage)

ÉTAPE 1 " DÉINSTALLER LE PIED DE LIT "

CETTE ÉTAPE EXIGE:

E. Clé Allen (1 pièce)



ÉTAPE 1:

Retirez le pied de lit en dévissant les boulons Allen (4 pièces) comme indiqué.

ÉTAPE 2 " AJUSTEMENT DE LA HAUTEUR DU SUPPORT DE MATELAS "

CETTE ÉTAPE EXIGE:

Ce matériel est inclus dans le LIT D'ENFANT.

N. Clé Allen (2 pièces)



K. Boulon Allen 1"(25mm) (4 pièces) L. Écrou 3/4" (20mm) (4 pièces)

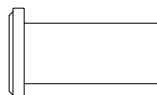
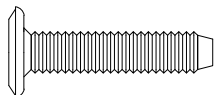


FIG.3.

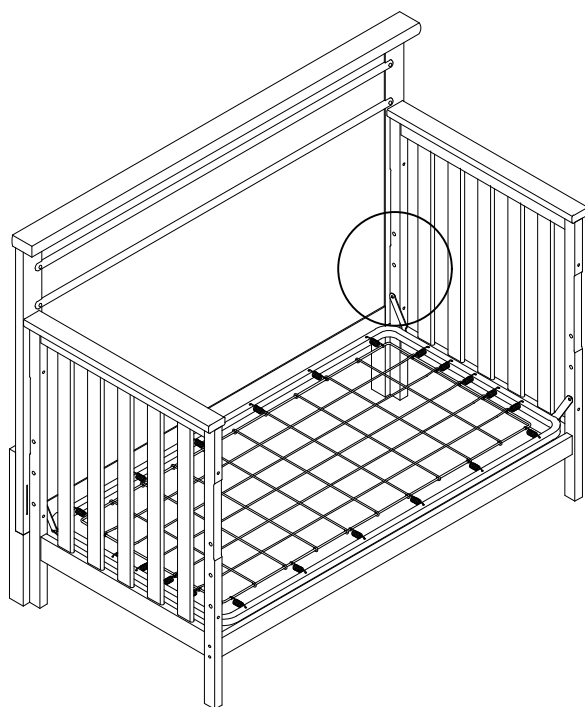
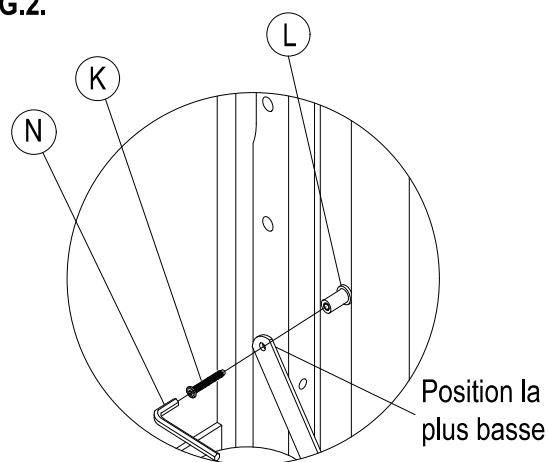


FIG.2.



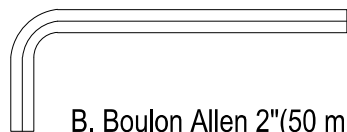
ÉTAPE 2:

- Retirer le boulon Allen 1"(25 mm) (K) et l'écrou 3/4"(20 mm)(L) du ressort de matelas.
- Déplacer le ressort de matelas à la position la plus basse comme indiqué sur la FIG.2.
- Fixer le boulon Allen 1"(25 mm)(K) et l'écrou 3/4"(20 mm)(L) sur le trou le plus bas du panneau latéral.
- Position finale comme indiqué sur la FIG.3.

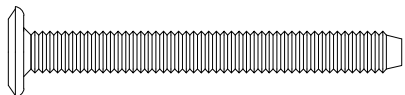
ÉTAPE 3 " MONTAGE DU GARDE-CORPS"

CETTE ÉTAPE EXIGE:

- A. Garde-corps (1 pièce)
- E. Clé Allen (2 pièces)



- B. Boulon Allen 2"(50 mm) (4 pièces)



- C. Rondelle à ressort (4 pièces)



- D. Écrou 3/4" (20mm) (4 pièces)

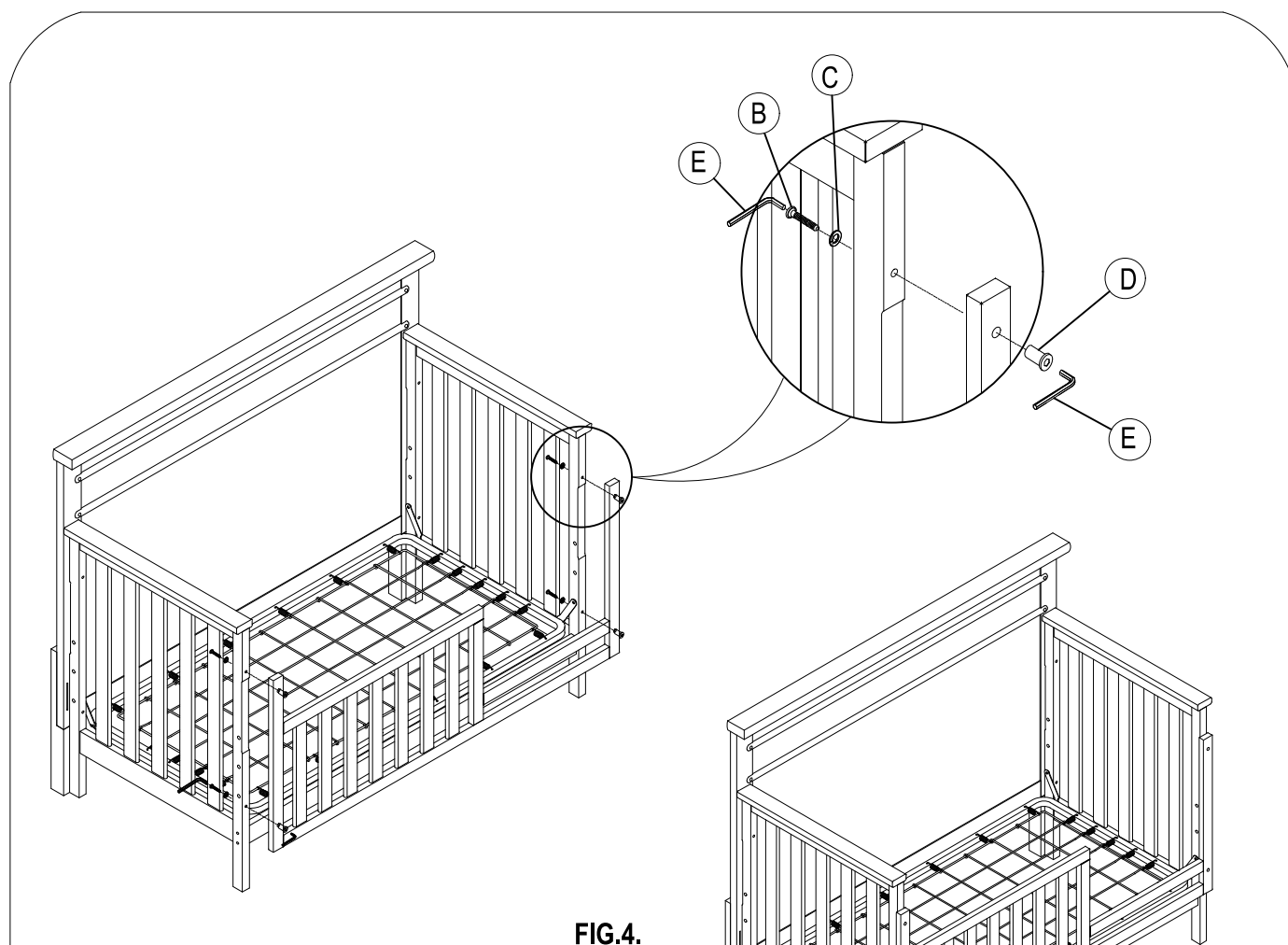
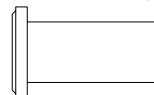



FIG.4.

ÉTAPE 3:

- Insérez le boulon Allen 2"(50 mm) (B), Rondelle à ressort (C) dans les trous supérieur et inférieur du panneau latéral et du garde-corps et connectez avec l'écrou 3/4" (20 mm) (D).
- Serrez tous les boulons et écrous avec le clé Allen (E). Le montage est terminé comme indiqué sur la FIG.4. Je vous remerci !

 **"MISE EN GARDE: TOUT MATELAS UTILISÉ AVEC CE LIT DE BÉBÉ DOIT MESURER AU MOINS 27 – 1/4 POUCES (69 CM) PAR 51 – 5/8 POUCES (131 CM) AVEC UNE ÉPAISSEUR QUI NE DÉPASSE PAS 6 POUCES (15 CM). LES DIMENSIONS DU MATELAS DOIVENT ÊTRE PRISES D'UNE COUTURE À L'AUTRE OU DE CONTOUR À L'AUTRE LORSQUE NÉCESSAIRE."**

 **MISE EN GARDE !**

• LISEZ TOUTES LES INSTRUCTIONS AVANT D'ASSEMBLER LE LIT DE BÉBÉ. **CONSERVEZ CES INSTRUCTIONS EN CAS DE BESOIN.**

- LE NON-RESPECT DE CES AVERTISSEMENTS ET DE CES INSTRUCTIONS D'ASSEMBLAGE PEUT ENTRAÎNER DES BLESSURES GRAVES OU LA MORT.
- LES NOURRISSONS PEUVENT SUFFOQUER SUR UN MATELAS MOU. NE JAMAIS AJOUTER UN OREILLER OU UNE COUETTE. NE JAMAIS PLACER UN REMBOURRAGE SUPPLÉMENTAIRE EN-DESSOUS D'UN NOURRISSON.
- AFIN DE RÉDUIRE LES RISQUES DE **SYNDROME DE MORT SUBITE** DU NOURRISSON, LES PÉDIATRES RECOMMANDENT DE PLACER LES NOURRISSONS EN SANTÉ SUR LEUR DOS POUR DORMIR, À MOINS D'AVIS CONTRAIRE D'UN MÉDECIN.

RISQUE D'ÉTRANGLEMENT:

- LES CORDONS PEUVENT CAUSER UNE STRANGULATION! **NE METTEZ PAS** D'OBJETS AVEC UNE CORDE AUTOUR DU COU DE VOTRE ENFANT TEL QUE LA CORDE D'UN CAPUCHON OU D'UNE SUCE. **NE SUSPENDEZ PAS** DE CORDES AU-DESSUS DU LIT DE BÉBÉ ET N'ATTACHEZ PAS DE CORDES AUX JOUETS.
- AFIN DE PRÉVENIR LES STRANGULATIONS, RESSERREZ BIEN TOUTES LES ATTACHES. UNE PARTIE DU CORP OU LE VÊTEMENT D'UN ENFANT PEUT S'EMMÊLER DANS DES ATTACHES MAL AJUSTÉES.
- **NE POSITIONNEZ PAS** LE LIT DE BÉBÉ PRÈS D'UNE FENÊTRE OÙ LES CORDES DES STORES OU DES RIDEAUX PEUVENT ÉTRANGLER L'ENFANT.

RISQUE DE CHUTE :

- LORSQUE L'ENFANT EST CAPABLE DE SE METTRE EN POSITION DEBOUT, RÉGLEZ LE MATELAS À LA POSITION LA PLUS BASSE ET ENLEVEZ LE CONTOUR DE LIT, LES GROS JOUETS ET TOUT AUTRES OBJETS QUI POURRAIENT SERVIR DE MARCHES POUR GRIMPER HORS DU LIT.
- LORSQUE L'ENFANT EST CAPABLE DE GRIMPER EN DEHORS DU LIT OU QU'IL ATTEINT UNE TAILLE DE 35 POUCES (89 CENTIMÈTRES), LE LIT DE BÉBÉ NE DOIT PLUS ÊTRE UTILISÉ. L'ENFANT DEVRAIT ÊTRE COUCHÉ DANS UN LIT D'ENFANT OU UN LIT NORMAL.
- AVANT CHAQUE UTILISATION OU AVANT D'ASSEMBLER, FAITES UNE INSPECTION DU LIT DE BÉBÉ AFIN DE DÉTECTER DES BRIS DE MATÉRIAUX, DES VIS DÉVISSÉES, DES PIÈCES MANQUANTES OU BRISÉES ET DES CONTOURS TRANCHANTS. **NE VOUS SERVEZ PAS** DE CE LIT DE BÉBÉ SI DES PIÈCES SONT MANQUANTES OU BRISÉES. DEMANDEZ À VOTRE MARCHANT OU ÉCRIVEZ À M DESIGN VILLAGE, 701 COTTONTAIL LANE, SOMERSET, NEW JERSEY 08873. TÉLÉPHONE: 1-844 - 247 - 5908, COURRIEL : INFO@MDESIGNVILLAGE.COM POUR OBTENIR DES PIÈCES DE REMPLACEMENT ET DES MANUELS D'INSTRUCTIONS SI VOUS EN AVEZ BESOIN. **NE FAITES PAS** DE REMPLACEMENT DE PIÈCES.
- **N'UTILISEZ PAS** UN MATELAS D'EAU AVEC CE LIT DE BÉBÉ.



MISE EN GARDE !

- SI VOUS SOUHAITEZ VERNIR LE LIT, SERVEZ-VOUS D'UN VERNI NON-TOXIQUE CONÇU POUR LES PRODUITS POUR ENFANTS.
- DANS UN LIT DE BÉBÉ RESPECTER LES AVERTISSEMENTS FOURNIS SUR TOUS LES PRODUITS. UNE FOIS L'ASSEMBLAGE TERMINÉ, ASSUREZ-VOUS QUE TOUTES LES VIS, LES BOULONS ET LES MÉCANISMES D'ATTACHE, SOIENT CORRECTEMENT VISSÉS. UNE INSPECTION RÉGULIÈRE DEVRAIT ÊTRE FAITE.
- LORSQUE VOUS RANGEZ LE LIT DE BÉBÉ, FAITES ATTENTION PUISQUE DES CHANGEMENTS EXTRÊMES DE TEMPÉRATURE OU DE TAUX D'HUMIDITÉ, PEUVENT COMPROMETTRE LE LIT DE BÉBÉ ET LE RENDRE EXTRÊMEMENT DANGEUREUX POUR VOTRE ENFANT. RANGEZ LE LIT DE BÉBÉ DANS UNE ENDROIT PROPRE ET SEC.
- SOYEZ PRUDENT LORSQUE VOUS UTILISEZ UN VAPORISATEUR OU UN HUMIDIFICATEUR. DIRIGEZ TOUJOURS LA VAPEUR DANS UNE AUTRE DIRECTION QUE CELLE DU LIT DE BÉBÉ OU TOUT AUTRE MEUBLE EN BOIS. DES PÉRIODES PROLONGÉES D'EXPOSITION À L'HUMIDITÉ LORSQUE RANGÉ OU UTILISÉ À LA MAISON, PEUVENT COMPROMETTRE LE LIT DE BÉBÉ.
- ÉVITEZ D'UTILISER DES VAPORISATEURS OU DES HUMIDIFICATEURS PENDANT DE LONGUES PÉRIODES DE TEMPS.
- VEUILLEZ JETEZ À LA POUBELLE TOUS LES EMBALLAGES ET LES SACS DE PLASTIQUE.
- VEUILLEZ NETTOYER LE LIT DE BÉBÉ AVEC UN LINGE SEC ET UTILISEZ UN PRODUIT À POLIR DOUX SI NÉCESSAIRE.
- N'UTILISEZ JAMAIS DES SACS EN PLASTIQUE OU TOUT AUTRE PELLICULE PLASTIQUE POUR RECOUVRIR LE MATELAS, ILS PEUVENT CAUSER L'APHYSIE.
- LES NOURRISSONS PEUVENT SUFFOQUER DANS LES ESPACES LAISSÉS ENTRE LES CÔTÉS DU LIT ET UN MATELAS TROP PETIT.

MISE EN GARDE

NE PAS UTILISER LE LIT D'ENFANT À MOINS D'ÊTRE EN MESURE DE RESPECTER RIGOREUSEMENT LE MODE D'EMPLOI CI-JOINT OU APPOSÉ SUR LE PRODUIT. NE PAS UTILISER LE LIT D'ENFANT SI L'ENFANT EST CAPABLE D'EN SORTIR SANS AIDE OU SI L'ENFANT MESURE PLUS DE 90 CM. NE PAS METTRE DANS LE LIT, OU À PROXIMITÉ DU LIT, DES CORDES, COURROIES OU OBJETS SEMBLABLES QUI POURRAIENT S'ENROULER AUTOUR DU COU DE L'ENFANT. S'ASSURER QUE LES CÔTÉS SONT BIEN ENCLENCHÉS OU VERROUILLÉS LORSQUE L'ENFANT EST PLACÉ DANS LE LIT. L'ÉPAISSEUR DU MATELAS UTILISÉ DANS LE LIT NE DOIT PAS ÊTRE SUPÉRIEURE À 15 CM, ET SA LONGUEUR ET SA LARGEUR DOIVENT ÊTRE TELLES QUE L'ESPACE ENTRE LE MATELAS ET LES CÔTÉS DU LIT NE SOIT PAS SUPÉRIEUR À 3 CM LORSQUE LE MATELAS EST POUSSÉ DANS UN DES COINS.

EN TANT QUE PARENTS, IL EST DE VOTRE RESPONSABILITÉ DE VOUS ASSURER QUE VOTRE ENFANT EST DANS UN ENVIRONNEMENT SÛR. VÉRIFIEZ RÉGULIÈREMENT AVANT DE PLACER L'ENFANT DANS LE LIT QUE TOUS LES CÔTÉS, LES SOMMIERS ET LES BOULONS SONT EN PLACE ET CORRECTEMENT ATTACHÉS.