



Uptown Swivel Rocker and Recliner

Model # 81224

Adult assembly required. Small parts may present choking hazard prior to assembly.

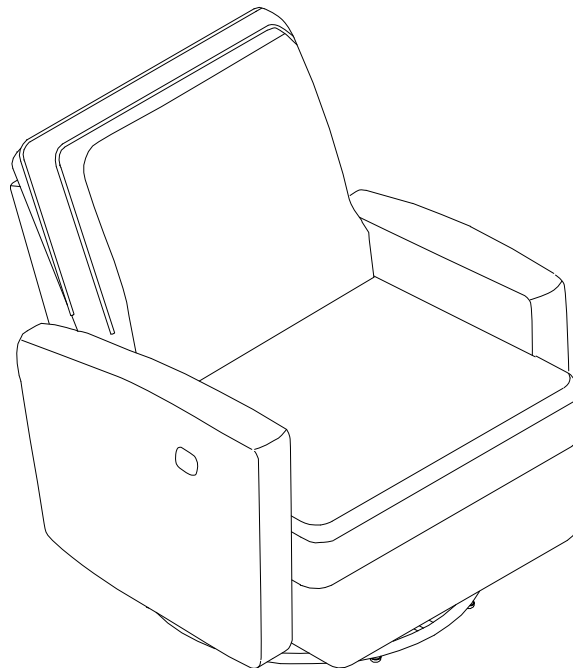
Enclosed please find the simple step-by-step instructions to help you quickly assemble your product. Before you begin we recommend that you follow the steps below:

1. Please read the instructions thoroughly
2. Identify all parts and hardware
3. You may need to provide the following tools: Philips Head screw driver, Flat head screw driver, Hammer.

Do Not Use Power Drills or Drivers

To protect your parts during assembly please place them on a soft surface. To clean surface use only water on a damp cloth. Do not use window cleaners or cleaning abrasives as it will scratch the surface and could damage the protective coating.

To register your product for important safety alerts and updates to your product please visit www.oxfordbabyandkids.com and click on Product Registration.



THIS INSTRUCTION BOOKLET CONTAINS **IMPORTANT** SAFETY INFORMATION. PLEASE READ AND KEEP FOR FUTURE REFERENCE.

LOT NUMBER: _____ DATE OF PURCHASE: _____

NEED PRODUCT SUPPORT?

Our Customer Support team is here for you.

If you have any question about assembling your product, or have any concerns relating to parts, shipping, or your new product, get in touch with our Customer Support team first and they will be happy to let you know what to do next. Please have following product information ready, located on the white sticker label on your product:

Model number | PO number | Date of manufacture

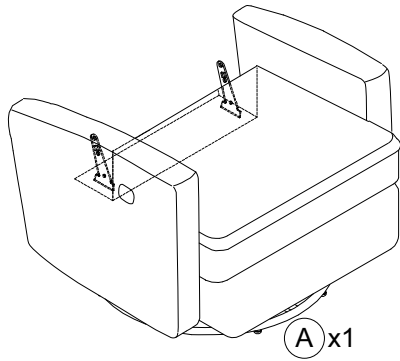
Here are a few easy ways to contact us:

- Online at www.oxfordbabyandkids.com
- Email us at info@mdesignvillage.com
- Call us toll-free at 1-844-247-5908

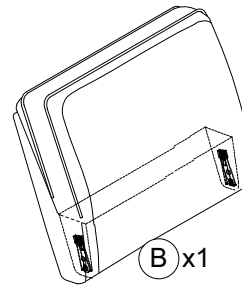
We look forward to hearing from you.

PARTS LIST

A. BASE ASSEMBLY

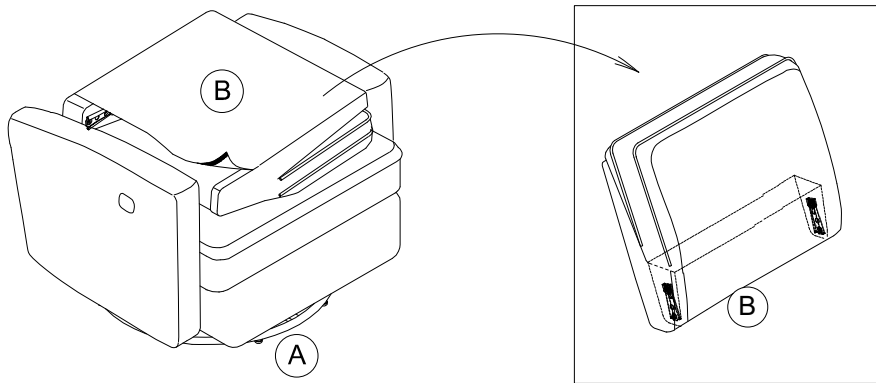


B. SEAT BACK ASSEMBLY

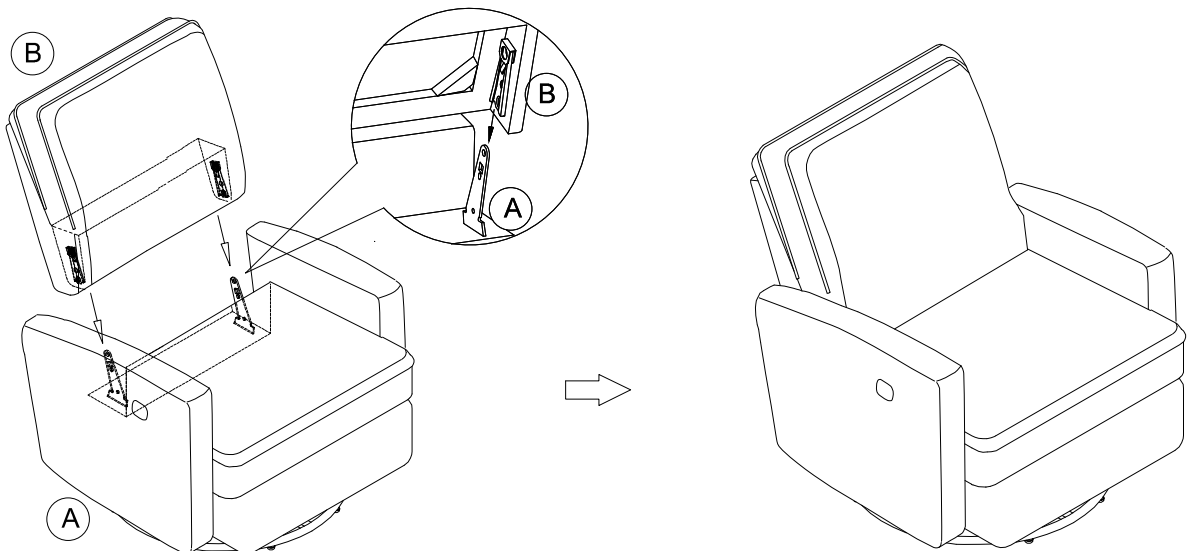


ASSEMBLY INSTRUCTIONS

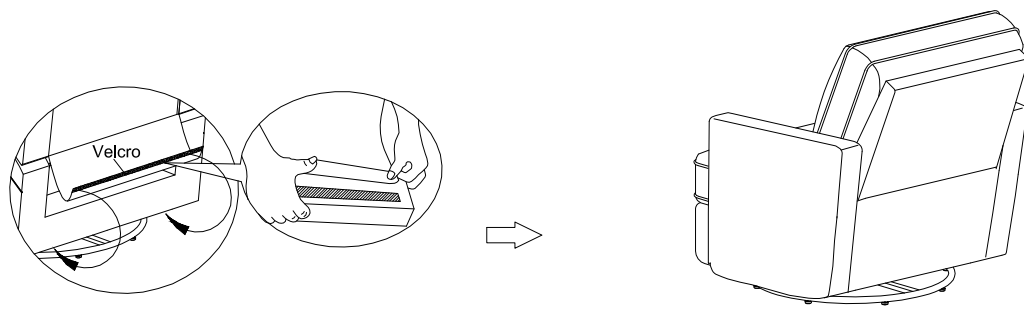
STEP 1



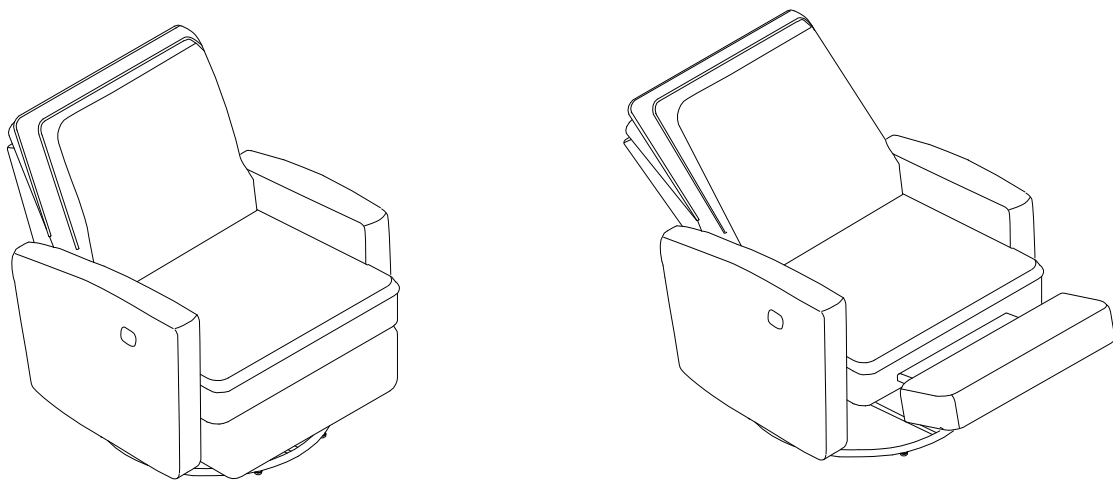
STEP 2



STEP 3

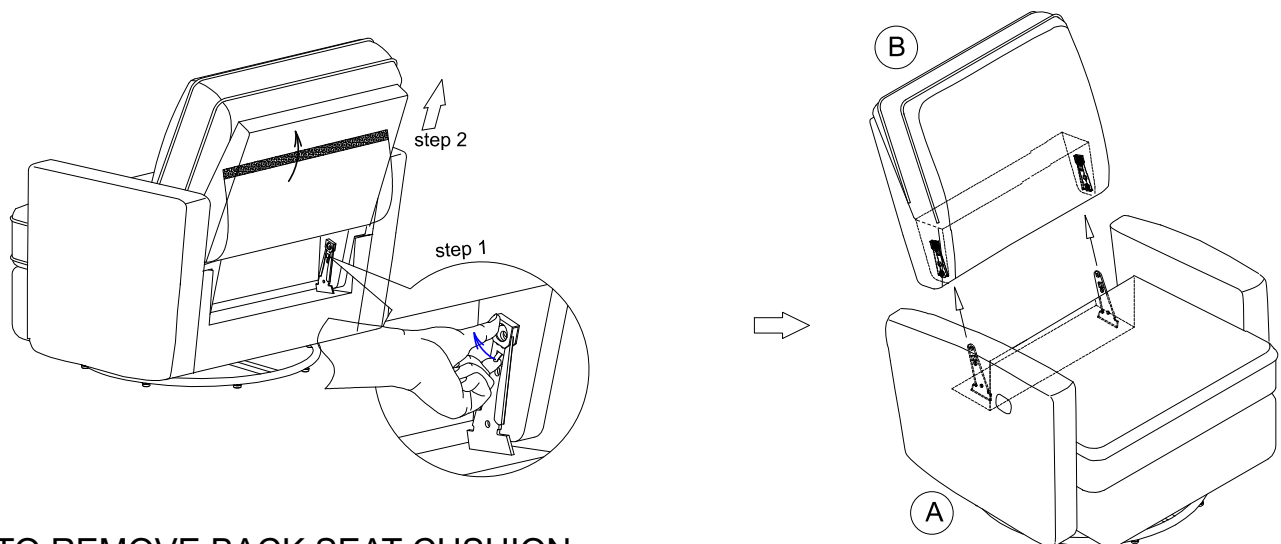


RECLINER OPERATION



- OPEN THE TRIGGER ON THE OUTSIDE OF RIGHT ARMREST
- WITH FOOT REST EXTENDED FIRMLY GRASP ARMS AND PUSH BACK TO RECLINE THE SEAT BACK ASSEMBLY

DISASSEMBLY INSTRUCTION



TO REMOVE BACK SEAT CUSHION
OPEN THE FLAP ON THE BACK REST.
PROCEED ON SAME TIME WITH STEP 1 AND 2 FOR EACH SIDE OF CHAIR.

WARNING

- DO NOT leave children unattended on or beside the chair.
- DO NOT use your chair as a step stool.
- DO NOT sit on the edge of the seat, armrests or on the backrest as this could make the chair tip over.

NOTES

- Ensure that all parts and components are located before beginning assembly.
- If any parts are damaged or missing, please contact our customer service for replacement parts.
- Assembly may require two people.
- Assembly on soft surfaces to prevent damage to the product finish.
- Read all instructions completely before assembly.
- Phillips head screwdriver is not included.
- Do not use power tools.
- CAUTION: Adult assembly required.
- Cushions must not be machine washed. Dry clean only.
- Estimated assembly time: 20 minutes.

CARE AND CLEANING

Dust regularly with a soft, dry cloth to prevent soil build up. Wipe away spills immediately with a damp cloth and avoid using harsh cleaning products. Wipe away spills immediately to prevent staining. Use a cloth dampened with water or a professional product to clean the fabric. Always test an inconspicuous area first. Allow upholstery to dry and brush lightly. Keep away from heat to avoid glazing, melting or scorching.

MAINTENANCE

CHECK BOLTS/SCREWS PERIODICALLY AND TIGHTEN IF NECESSARY.



WARNING: Should this product become damaged, and/or components are broken or missing, DO NOT USE.

WARRANTY INFORMATION

LIMITED ONE YEAR WARRANTY

This one (1) year Limited Warranty ("Warranty") is a voluntary manufacturer's warranty. This Warranty supplies consumers with rights separate to those rights provided by applicable consumer law, including, but not limited to those applicable consumer laws relating to non-conforming goods. Accordingly, this Warranty shall not, in any way, limit, suspend, enlarge, nor restrict any rights provided by applicable law to any consumer. Notwithstanding any other terms, or conditions in this Warranty, all claims made under this Warranty shall be governed by the terms and conditions set forth in this Warranty document.

M Design Village offers a one year limited warranty from the date of the original purchase on any manufacturing defect. This warranty applies under condition of normal household use, but does not apply to damage or defects that result from negligence, misuse, abnormal use, accident, commercial use, normal wear and tear (including but not limited to burns, cuts, scratches, tears, scuffs, watermarks, indentations or pet damage), abuse, improper cleaning (including but not limited to the use of detergents, abrasives or other harsh cleaning agents), alteration to the finish, design or hardware of the product, improper handling after product is received or from exposure to weather is not covered by the warranty. Any product modification that is not authorized by M Design Village will void this warranty. This limited warranty is non-transferable. THE REPAIR OR REPLACEMENT OF DEFECTIVE GOODS CONSTITUTES M DESIGN VILLAGE'S ENTIRE OBLIGATION. THIS WARRANTY IS IN LIEU OF ALL OTHER WARRANTIES, EXPRESS OR IMPLIED, INCLUDING THE IMPLIED WARRANTIES OF MERCHANTABILITY AND FITNESS FOR A PARTICULAR PURPOSE. M DESIGN VILLAGE WILL NOT BE LIABLE FOR ANY SPECIAL, INCIDENTAL, CONSEQUENTIAL, OR INDIRECT DAMAGES, EVEN IF IT HAS REASON TO KNOW IN ADVANCE THAT THEY ARE POSSIBLE. M Design Village shall in no event be liable for incidental or consequential damages. All claims for seller's failure to comply with this warranty shall be governed by the provisions of this paragraph. To obtain proper service under this warranty, the original purchase receipt should be kept.

This warranty gives you specific legal rights, and you may have other rights that vary from state to state. Some states do not allow the exclusion of implied warranties or the limitation of damages, so the above exclusions and limitations may not apply to you. This warranty does not apply to merchandise sold as clearance, floor samples, or as a final sale. Without limiting anything contained in the immediately preceding sentence, this warranty does not apply to any merchandise purchased from an unauthorized re-seller. A unauthorized re-seller is any person or entity who did not directly purchase such merchandise from M Design Village.

In the event the warranty exclusions do not apply to you, then, where legally permissible, such implied warranties are limited in duration to the stated warranty period and no warranties apply after that period. In circumstances in which the warranty provided herein does not apply, the products involved are, where legally permissible, still subject to the above disclaimer of implied warranties and the above limitation of damages. M Design Village does not authorize anyone, including its Retailers, to create for it any other warranty, obligations, or liability in connection with its products.

Consumer may obtain Warranty Service by contacting M Design Village's Customer Support department through the channels listed below.

Website: www.oxfordbabyandkids.com

Email: info@mdesignvillage.com

Phone Toll Free: 1-844-247-5908

Rocker Pivotant et Inclinable Uptown

Numeró de modéle # 81224

**Doit étre assemblé par un adulte.
Les petites piéces peuvent présenter un
risque d'étouffement avant l'assemblage.**

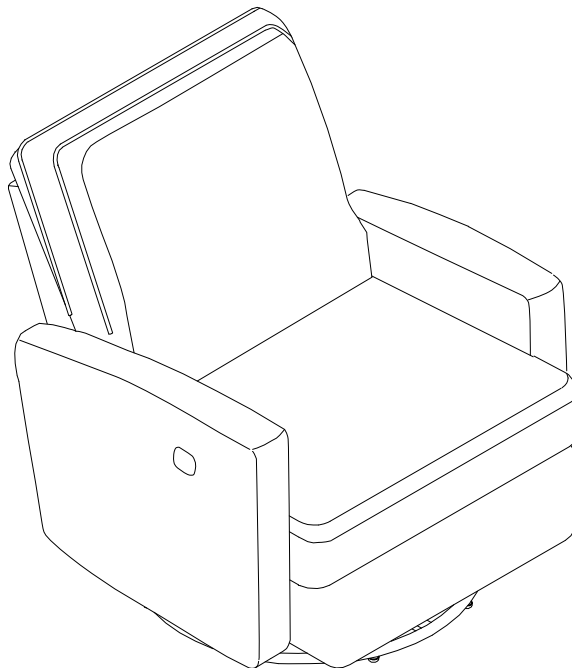
Veillez trouver ci-joint les simples instructions, étape par étape, pour vous aider à rapidement assembler votre produit. Avant de commencer, nous vous recommandons de suivre les étapes ci-dessous:

1. Veuillez lire les instructions attentivement
2. Identifier toutes les piéces et le matérié
3. Vous devrez peut-être fournir les outils suivants:
Phillips tournevis, tournevis à tête plate, marteau.

⚠ Ne pas utiliser de perceuse out outils électrique

Pour protéger vos piéces lors de l'assemblage veuillez placez-les sur une surface souple. Pour nettoyer la surface souple. Pour nettoyer la surface de l'eau sur un chiffon humide. Ne pas utiliser de nettoyants ou de nettoyage abrasifs comme il ne fera qu'égratigner la surface et pourrait endommager le revêtement de protection.

Pour enregistrer votre produit afin de recevoir des alertes de sécurité et des mises à jour importantes relatives à votre produit, veuillez visiter le site www.oxfordbabyandkids.com, puis cliquer sur Enregistrement de produits.



Pouf peut étre assemblée en usine
CES INSTRUCTIONS CONTIEN NES **D'IMPORTANTES**
INFORMATIONS, VEUILLEZ PRÉSERVEZ CES
INSTRUCTIONS POUR L'USAGE FUTURE
BON DE COMMANDE: _____

Date d'emballage: _____

BESOIN D'AIDE AVEC VOTRE PRODUIT ?

Notre service à la clientèle est ici pour vous aider.

Si vous avez des questions au sujet de l'assemblage de votre produit ou si vous avez des préoccupations au sujet du produit lui-même, des piéces ou de la livraison, veuillez contacter notre service à la clientèle et nous serons heureux de vous der. S'il vous plaît veuillez vous assurer d'avoir l'information suivante en main. Vous trouverez cette information sur l'étiquette blanche située sur votre produit:

Modele No | Numéro de PO | Date of fabrication

Voici deux manières faciles de nous contacter:

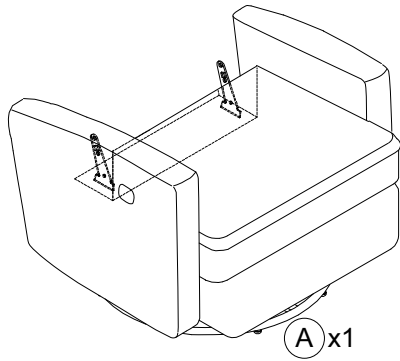
- Par site web: www.oxfordbabyandkids.com
- Par courrier électronique: info@mdesignvillage.com
- Par téléphone composez sans frais: 6-844-247-5908

N'hésitez pas à nous contacter.

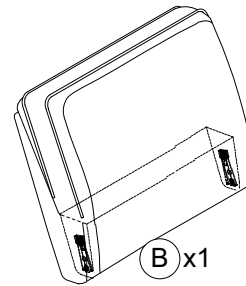
Fabriqué au Vietnam

LISTE DE PIÈCES

A. ASSEMBLAGE DE LA BASE

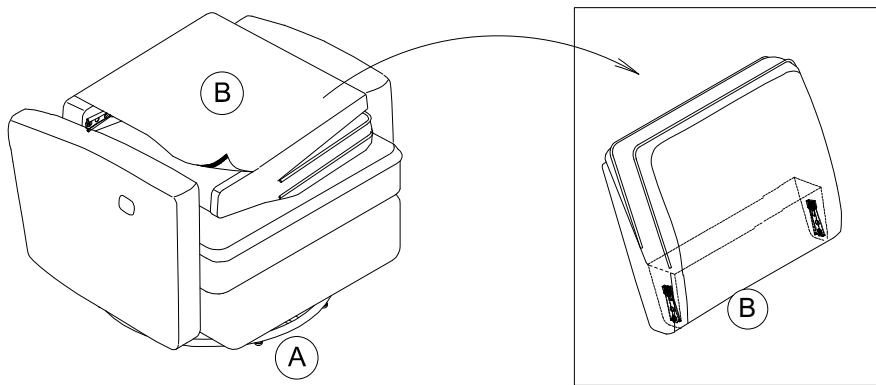


B. ASSEMBLAGE DU DOSSIER

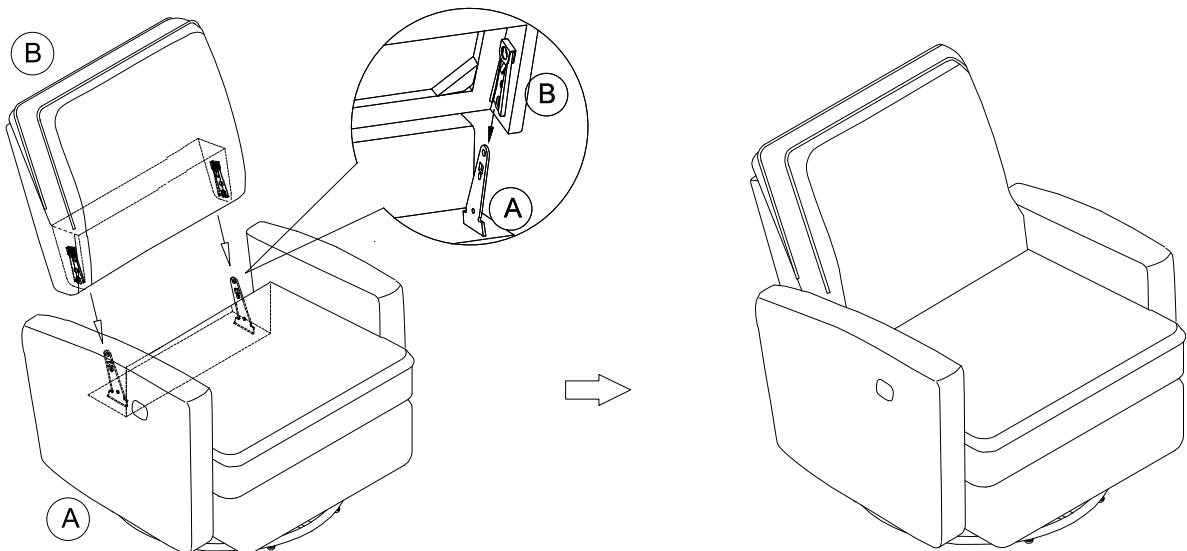


INSTRUCTIONS D'ASSEMBLAGE

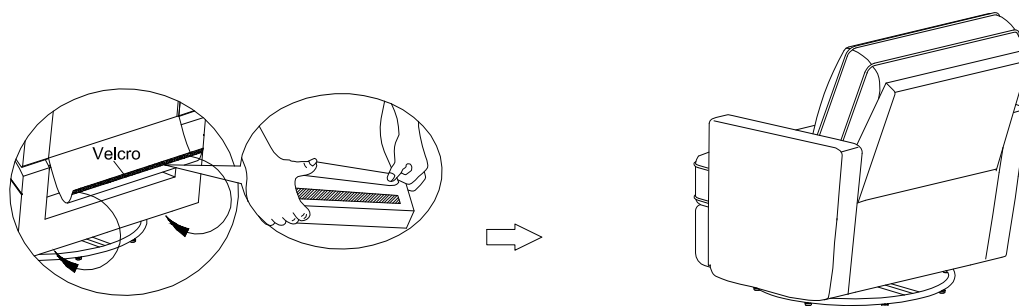
ÉTAPE 1



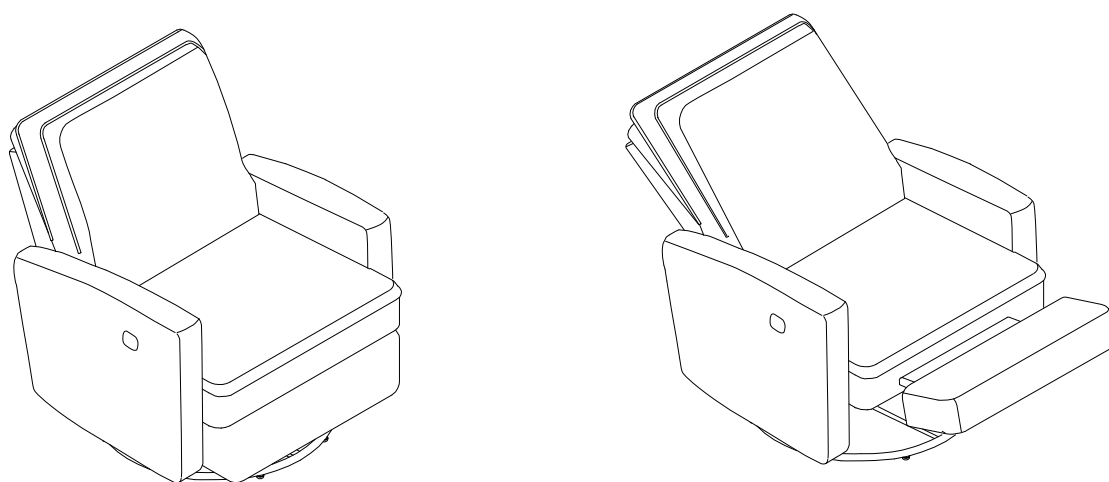
ÉTAPE 2



ÉTAPE 3

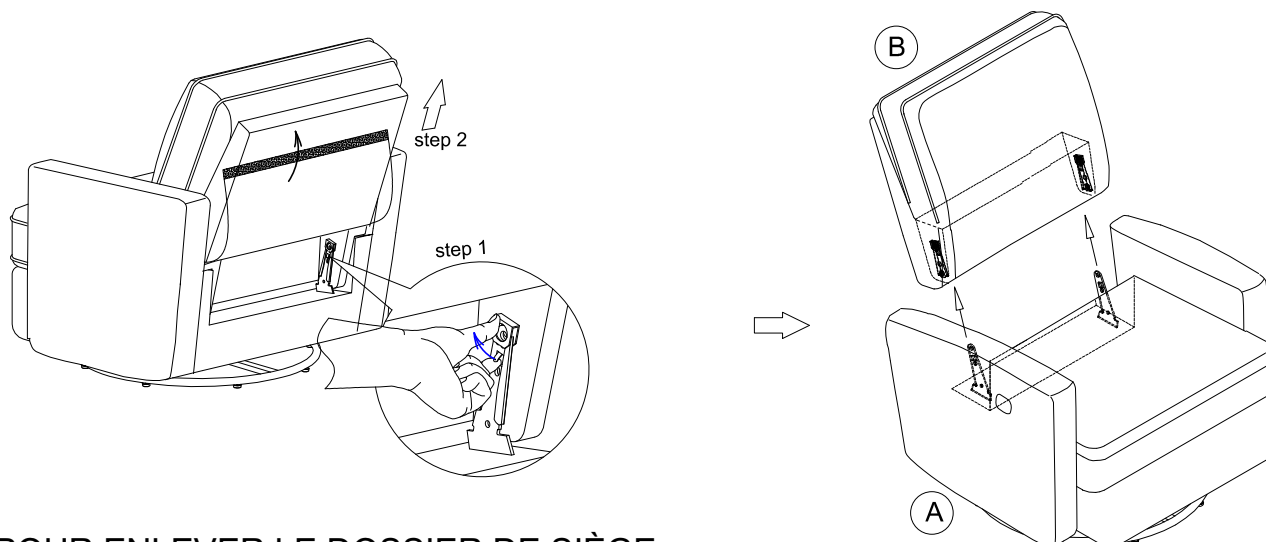


FONCTIONNEMENT DE L'INCLINAISON



- OUVRIR LA GÂCHETTE À L'EXTÉRIEUR DE L'ACCOUDOIR DROIT
- AVEC REPOSE-PIEDS ÉTENDUS BRAS DE GRASP FERMEMENT ÉTENDUS ET POUSSER EN ARRIÈRE POUR INCLINER LE DOSSIER DU SIÈGE

INSTRUCTION DE DÉMONTAGE



POUR ENLEVER LE DOSSIER DE SIÈGE
OUVREZ LE RABAT SUR LE DOS.
PROCÉDEZ EN MÊME TEMPS AVEC L'ÉTAPE 1, ET 2 POUR CHAQUE CÔTÉ DE LA
CHAISE.

MISE EN GARDE

- NE JAMAIS laisser un enfant sans surveillance à côté ou sur la chaise
- NE JAMAIS utiliser cette chaise comme tabouret
- NE JAMAIS s'asseoir sur les extrémités du siège, des accoudoirs ou dossier, ce qui pourrait basculer la chaise

NOTES

- Veuillez identifier toutes les pièces avec de commencer l'assemblage
- Pour toutes pièces manquante ou endommager veuillez contacter notre service aux clients
- L'assemblage peut nécessiter deux personnes
- Assembler sur une surface soyeuse pour éviter les dommages à la finition
- Veuillez lire toutes les instructions avant de commencer l'assemblage
- Le tournevis Phillip n'est pas inclus
- Ne pas utiliser des outils électriques
- MISE EN GARDE doit être assemblé par un adulte
- Les coussins doivent être lavés en nettoyage à sec seulement
- Temps d'assemblage estimé de 20 minutes

ENTRETIEN ET NETTOYAGE

Utiliser seulement un chiffon sec et soyeux régulièrement pour les poussières. Sécher immédiatement les liquides répandus avec un chiffon humide sans détergeant pour éviter les taches. Utiliser un chiffon humide avec de l'eau ou un produit de nettoyage de professionnel pour laver les tissus. Toujours faire test dans un endroit discret. Laisser les tissus sécher et brosser légèrement au besoin. Garder hors de la portée de la chaleur pour éviter les dommages au vernis.

MAINTENANCE

CONTROLLER LES BOULONS/VIS ET SERRER PERIODIQUEMENT SI NECESSAIRE.



MISE EN GARDE - En cas de dommage et/ ou pièces manquantes NE PAS UTILISER

INFORMATIONS DE GARANTIE

GARANTIE LIMITEE D'UN AN/

Cette garantie limitée d'un (1) an («Garantie») est une garantie volontaire du fabricant. Cette garantie fournit aux consommateurs des droits distincts de ceux prévus par la législation applicable en matière de consommation, y compris, mais sans s'y limiter, les lois de protection aux consommateurs applicables aux produits non conformes. En conséquence, cette garantie ne doit en aucun cas limiter, suspendre, élargir ou restreindre les droits prévus par la loi applicable à tout consommateur. Nonobstant toute autre termes ou conditions de cette Garantie, toutes les réclamations faites en vertu de cette Garantie seront régies par les termes et conditions énoncés dans ce document de Garantie.

M Design Village offre une garantie limitée d'un an à compter de la date de l'achat initial sur tout défaut de fabrication. Cette garantie s'applique sous condition d'une utilisation domestique normale, mais ne s'applique pas aux dommages ou défauts résultant d'une négligence, d'une mauvaise utilisation, d'une utilisation anormale, d'un accident, d'une utilisation commerciale, d'une usure normale (y compris, mais sans s'y limiter, les brûlures, coupures, égratignures, déchirures, éraflures, filigranes, indentations ou dommages aux animaux de compagnie), d'abus, d'un nettoyage inadéquat (y compris, mais sans s'y limiter, l'utilisation de détergents, abrasifs ou autres produits nettoyants agressifs), modification de la finition, de la conception ou de la quincaillerie du produit, manipulation inadéquate après réception du produit ou exposition aux intempéries n'est pas couverte par la garantie. Toute modification du produit qui n'est pas autorisée par M Design Village annulera cette garantie. Cette garantie limitée n'est pas transférable. LA RÉPARATION OU LE REMPLACEMENT DE MARCHANDISES DÉFECTUEUSES CONSTITUE L'ENTIÈRE OBLIGATION DE M DESIGN VILLAGE. CETTE GARANTIE REMPLACE TOUTES LES AUTRES GARANTIES, EXPRESSES OU IMPLICITES, Y COMPRIS LES GARANTIES IMPLICITES DE QUALITÉ MARCHANDE ET D'APTITUDE À UNE FIN PARTICULIÈRE. M DESIGN VILLAGE NE SERA PAS RESPONSABLE DES DOMMAGES SPÉCIAUX, ACCESSOIRES, CONSÉCUTIFS OU INDIRECTS, MÊME S'IL A DES RAISONS DE SAVOIR À L'AVANCE QU'ILS SONT POSSIBLES. M Design Village ne peut en aucun cas être tenu responsable des dommages accessoires ou consécutifs. Toutes les réclamations pour défaut du vendeur de se conformer à cette garantie seront régies par les dispositions du présent paragraphe. Pour obtenir un service approprié en vertu de cette garantie, le reçu d'achat original doit être conservé.

Cette garantie vous donne des droits légaux spécifiques, et vous pouvez avoir d'autres droits qui varient d'un état à l'autre. Certains États n'autorisent pas l'exclusion des garanties implicites ou la limitation des dommages, de sorte que les exclusions et limitations ci-dessus peuvent ne pas s'appliquer à vous. Cette garantie ne s'applique pas aux marchandises vendues sous forme de liquidation, d'échantillons de plancher ou de vente finale. Sans limiter quoi que ce soit contenu dans la phrase précédente, cette garantie ne s'applique pas aux marchandises achetées auprès d'un revendeur non autorisé. Un revendeur non autorisé est toute personne ou entité qui n'a pas acheté directement de telles marchandises auprès de M Design Village.

Dans le cas où les exclusions de garantie ne s'appliquent pas à vous, alors, lorsque la loi le permet, ces garanties implicites sont limitées dans la durée de la période de garantie indiquée et aucune garantie ne s'applique après cette période. Dans les circonstances où la garantie prévue aux présentes ne s'applique pas, les produits concernés sont, lorsque la loi le permet, toujours soumis à la clause de non-responsabilité ci-dessus des garanties implicites et à la limitation ci-dessus des dommages. M Design Village n'autorise personne, y compris ses détaillants, à créer pour lui toute autre garantie, obligation ou responsabilité relativement à ses produits.

Le consommateur peut obtenir un service de garantie en contactant le service à la clientèle de M Design Village par les canaux indiqués ci-dessous.

Site web: www.oxfordbabyandkids.com

Courriel: info@mdesignvillage.com

Téléphone sans frais: 1-844-247-5908